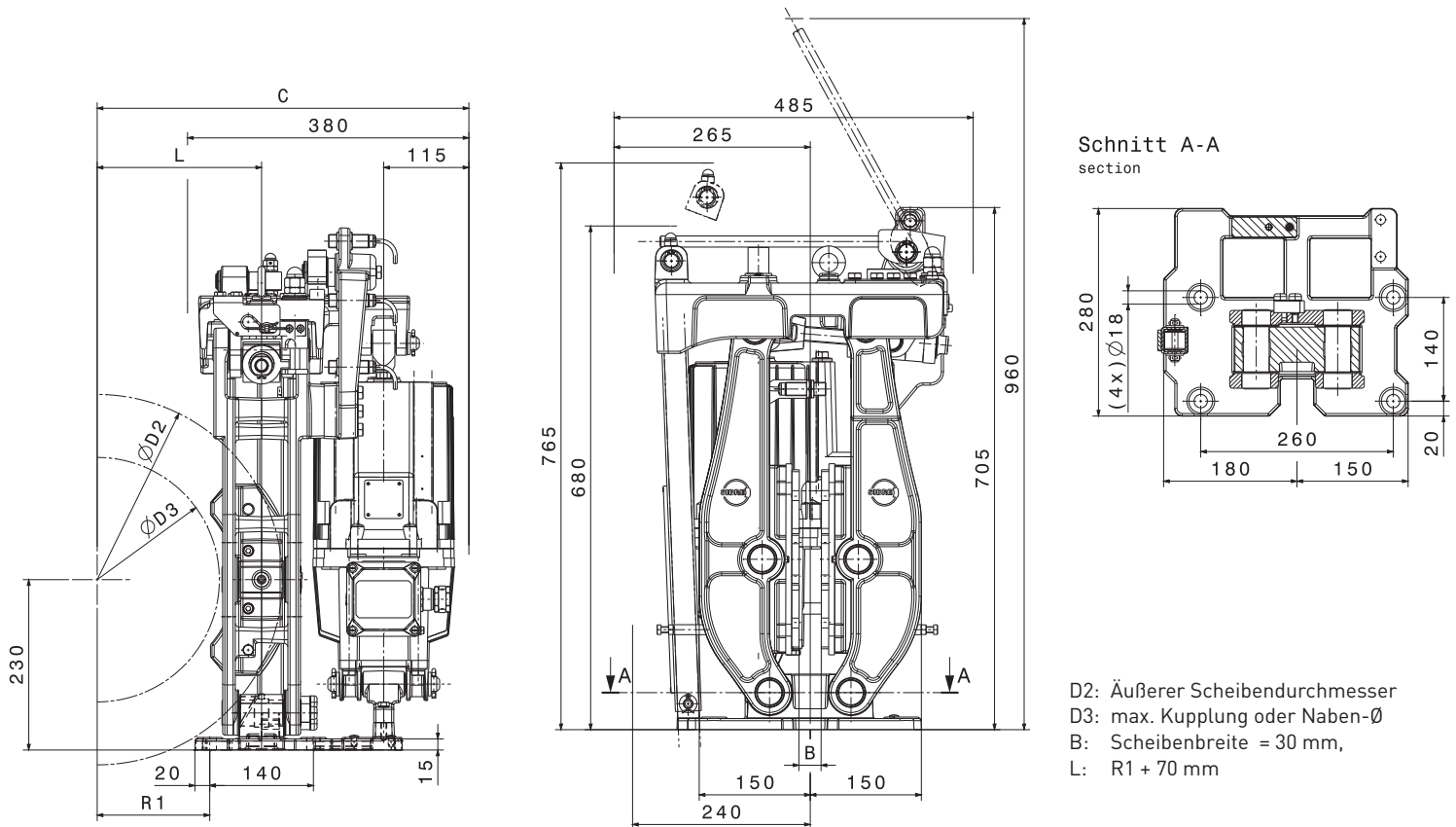


SCHEIBENBREMSE USB5-I

M 1501 459 E-DE-2019-05



Lüftgerät Typ				30/5		50/6		80/6	
Abmessungen in mm				Bremsmoment M in Nm					
D2	D3	R1	C	Mmin	Mmax	Mmin	Mmax	Mmin	Mmax
355	180	75.5	425.5	550	850	950	1700	900	2200
400	230	102	452	650	950	1100	1900	1000	2600
450	280	127	477	750	1100	1200	2200	1200	3000
500	330	152	502	850	1200	1400	2500	1300	3400
560	390	182	532	1000	1400	1600	2900	1500	3900
630	450	217	567	1100	1600	1900	3300	1700	4400
710	530	257	607	1300	1900	2100	3800	2000	5100

- Bremsbeläge aus Sinterwerkstoff mit Standard Brems Scheibenwerkstoff S355J2G3
- Die angegebenen Bremsmomente basieren auf einem mittleren Reibwert $\mu = 0,4$ mit eingeschliffenen und optimal konditionierten Bremsbelagoberflächen bis zu einer Gleitgeschwindigkeit 60 m/s. Abweichende Parameter können das Reibwertniveau absenken.
- Beim Einsatz von Lüftgeräten mit Hub- und / oder Senkventilen bitten wir um Rücksprache.
- Gewicht ohne Lüftgerät: 85 kg.
- Optionen:
 - o Hoch- und Tieftemperaturausführung
 - o Manuelle Handlüftung
 - o Induktive Sensoren zur Erfassung "Brems auf", "Brems zu" und/oder "Belagverschleiß".
 - o Temperatursensor für die Bremsbeläge.
 - o Lastmessbolzen zur Überwachung der Anpresskraft.