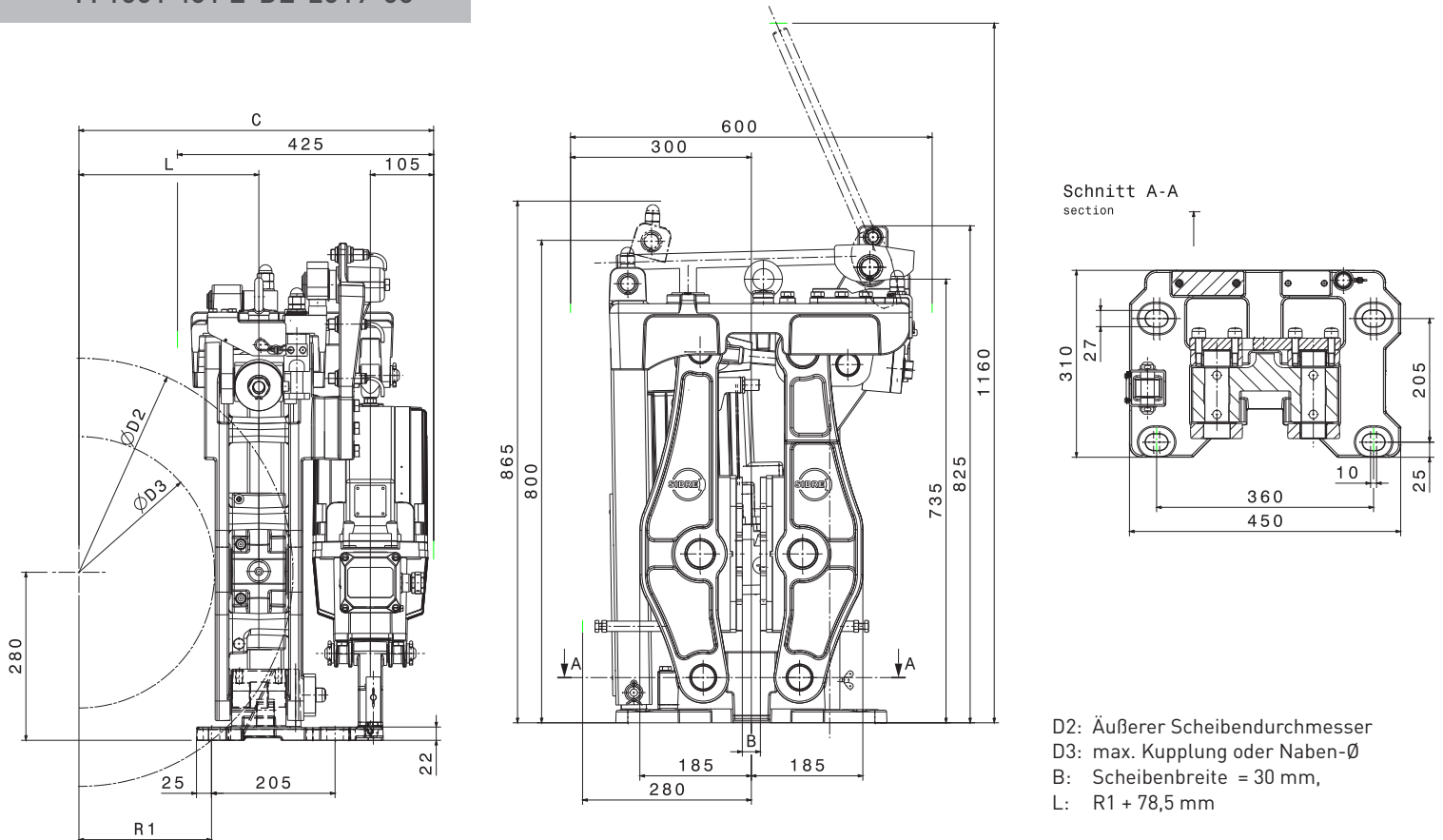


SCHEIBENBREMSE USB5-II

M 1501 461 E-DE-2019-05



D2: Äußerer Scheibendurchmesser
D3: max. Kupplung oder Naben-Ø
B: Scheibenbreite = 30 mm,
L: R1 + 78,5 mm

Lüftgerät Typ				50/7		80/7		125/7	
Abmessungen in mm				Bremsmoment M in Nm					
D2	D3	R1	C	Mmin	Mmax	Mmin	Mmax	Mmin	Mmax
450	190	95	465	1300	2000	1500	3200	1700	4900
500	240	120	490	1500	2300	1700	3600	1900	5600
560	300	150	520	1800	2700	2000	4200	2200	6400
630	370	185	555	2100	3100	2300	4800	2500	7400
710	450	225	595	2400	3600	2600	5600	2900	8500
800	530	270	640	2700	4100	3000	6400	3300	9800

- Bremsbeläge aus Sinterwerkstoff mit Standard Bremscheibenwerkstoff S355J2G3
- Die angegebenen Bremsmomente basieren auf einem mittleren Reibwert $\mu = 0,4$ mit eingeschliffenen und optimal konditionierten Bremsbelagoberflächen bis zu einer Gleitgeschwindigkeit 60 m/s. Abweichende Parameter können das Reibwertniveau absenken.
- Beim Einsatz von Lüftgeräten mit Hub- und / oder Senkventilen bitten wir um Rücksprache.
- Gewicht ohne Lüftgerät: 175 kg.
- Optionen:
 - o Hoch- und Tieftemperaturausführung
 - o Manuelle Handlüftung
 - o Induktive Sensoren zur Erfassung "Bremsen auf", "Bremsen zu" und/oder "Belagverschleiß".
 - o Temperatursensor für die Bremsbeläge.
 - o Lastmessbolzen zur Überwachung der Anpresskraft.