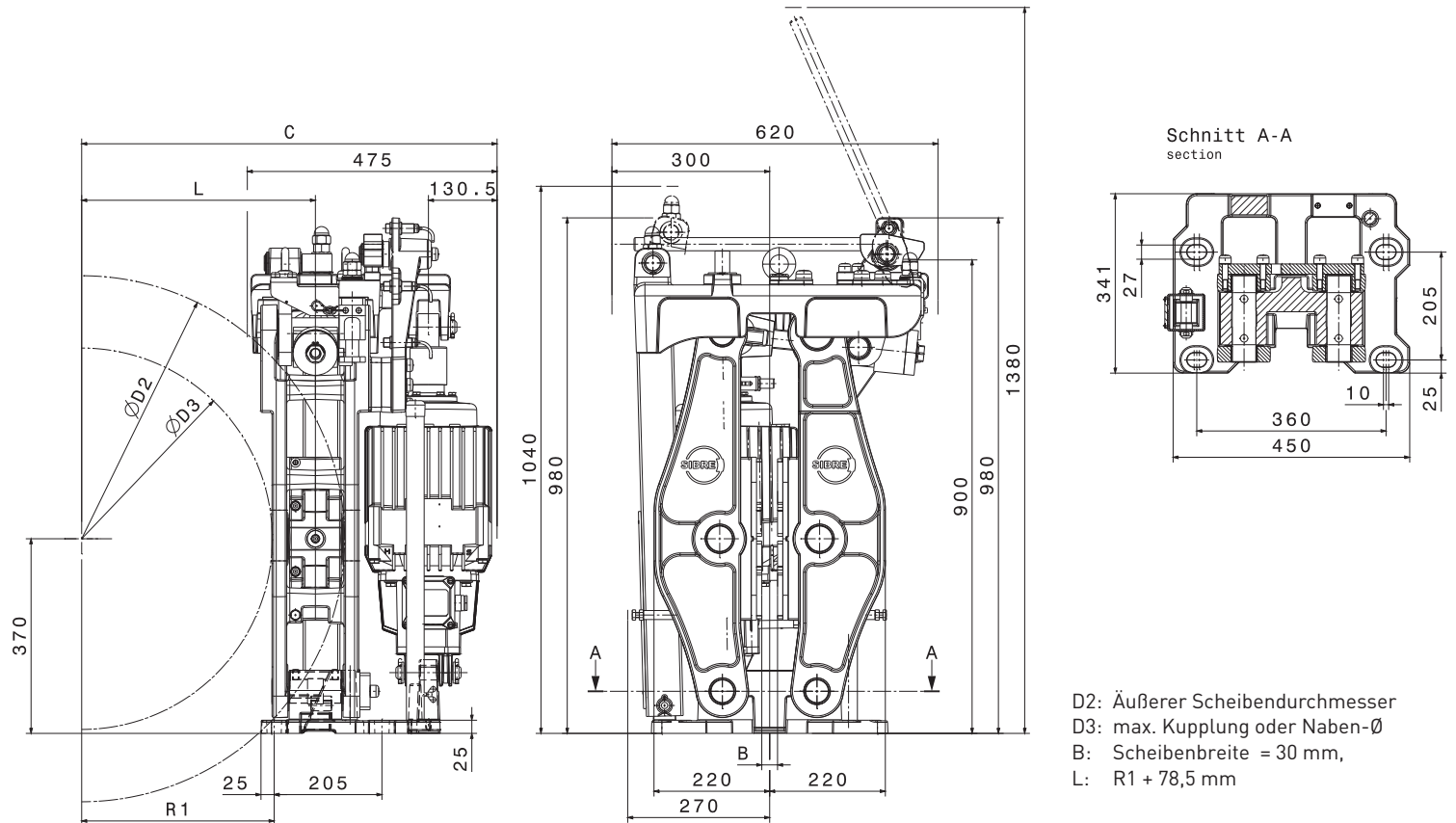


# SCHEIBENBREMSE USB5-III

M 1501 462 E-DE-2019-05



D2: Äußerer Scheibendurchmesser  
D3: max. Kupplung oder Naben-Ø  
B: Scheibenbreite = 30 mm,  
L: R1 + 78,5 mm

| Lüftgerät Typ     |     |     |     | 121/6               | 201/6 |      |       |       | 301/6 |       | 400/6 |  |
|-------------------|-----|-----|-----|---------------------|-------|------|-------|-------|-------|-------|-------|--|
| Abmessungen in mm |     |     |     | Bremsmoment M in Nm |       |      |       |       |       |       |       |  |
| D2                | D3  | R1  | C   | Mmin                | Mmax  | Mmin | Mmax  | Mmin  | Mmax  | Mmin  | Mmax  |  |
| 560               | 265 | 140 | 564 | 3500                | 4500  | 4000 | 7000  | 6000  | 10500 | 6500  | 13000 |  |
| 630               | 345 | 181 | 605 | 4000                | 5500  | 5000 | 8000  | 7000  | 12000 | 7500  | 15500 |  |
| 710               | 425 | 221 | 645 | 4500                | 6000  | 5500 | 9500  | 8500  | 14000 | 9000  | 17500 |  |
| 800               | 515 | 266 | 690 | 5000                | 7000  | 6500 | 11000 | 9500  | 16000 | 10000 | 20000 |  |
| 900               | 615 | 316 | 740 | 6000                | 8000  | 7500 | 12500 | 11000 | 18500 | 11500 | 23000 |  |
| 1000              | 715 | 366 | 790 | 6500                | 9000  | 8500 | 14000 | 12500 | 20500 | 13000 | 26000 |  |

- Bremsbeläge aus Sinterwerkstoff mit Standard Brems Scheibenwerkstoff S355J2G3
- Die angegebenen Bremsmomente basieren auf einem mittleren Reibwert  $\mu = 0,4$  mit eingeschliffenen und optimal konditionierten Bremsbelagoberflächen bis zu einer Gleitgeschwindigkeit 60 m/s. Abweichende Parameter können das Reibwertniveau absenken.
- Beim Einsatz von Lüftgeräten mit Hub- und / oder Senkventilen bitten wir um Rücksprache.
- Gewicht ohne Lüftgerät: 250 kg.
- Optionen:
  - o Hoch- und Tieftemperaturausführung
  - o Manuelle Handlüftung
  - o Induktive Sensoren zur Erfassung "Brems auf", "Brems zu" und/oder "Belagverschleiß".
  - o Temperatursensor für die Bremsbeläge.
  - o Lastmessbolzen zur Überwachung der Anpresskraft.