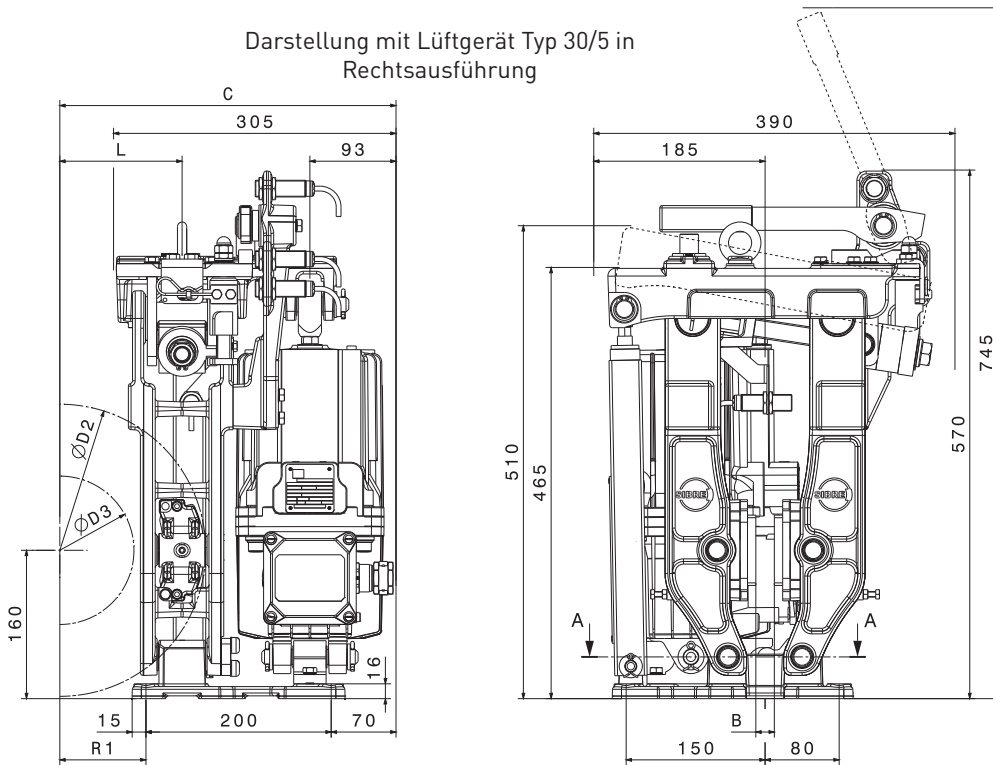


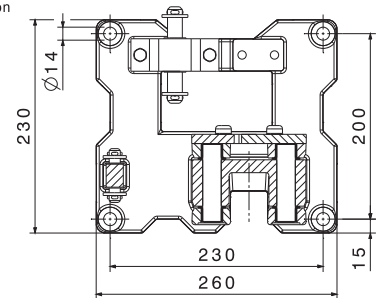
SCHEIBENBREMSE USB5-05

M 1501 458 E-DE-2021-01

Darstellung mit Lüftgerät Typ 30/5 in
Rechtsausführung



Schnitt A-A
section



D2: Äußerer Scheibendurchmesser
D3: max. Kupplung oder Naben-Ø
B: Scheibenbreite = 20 mm,
L: R1 + 39 mm

Lüftgerät Typ				23/5 220-50	30/5 300-50	500-50			
Abmessungen in mm				Bremsmoment M in Nm					
D2	D3	R1	C	Mmin	Mmax	Mmin	Mmax	Mmin	Mmax
250	96	61	331	110	210	195	390	270	630
280	126	76	346	115	240	225	450	320	730
315	160	93	363	135	280	260	520	360	830
355	200	113	383	155	320	300	600	410	950
400	244	135	405	175	370	345	690	480	1100
450	294	160	430	205	420	395	790	550	1250
500	344	185	455	230	480	445	890	620	1400

- Bremsbeläge aus Sinterwerkstoff mit Standard Brems Scheibenwerkstoff S355J2G3
- Die angegebenen Bremsmomente basieren auf einem mittleren Reibwert $\mu = 0,4$ mit eingeschlifenen und optimal konditionierten Bremsbelagoberflächen bis zu einer Gleitgeschwindigkeit 60 m/s. Abweichende Parameter können das Reibwertniveau absenken.
- Beim Einsatz von Lüftgeräten mit Hub- und / oder Senkventilen bitten wir um Rücksprache.
- Gewicht ohne Lüftgerät: 39 kg.
- Optionen:
 - o Hoch- und Tieftemperaturausführung
 - o Manuelle Handlüftung
 - o Induktive Sensoren zur Erfassung "Brems auf", "Brems zu" und/oder "Belagverschleiß".
 - o Temperatursensor für die Bremsbeläge.
 - o Lastmessbolzen zur Überwachung der Anpresskraft.