

Hochelastische Periflex®-
Wellenkupplungen

Highly-flexible Periflex®
shaft couplings

Katalog Nr. D 800

Alle Angaben über Periflex® Wellenkupplungen in Druckschriften älteren Datums sind mit dem Erscheinen dieser Druckschrift nur noch bedingt gültig.

Maß- und Konstruktionsänderungen behalten wir uns vor.

Stromag-Produkte entsprechen dem Qualitätsstandard nach DIN ISO 9001.

Catalogue No. D 800

This catalogue for Stromag Periflex® shaft couplings cancels and replaces all former editions.

We reserve the right to modify the dimensions and constructions.

Stromag products comply with the Quality Standard to DIN ISO 9001.

Inhalt	Seite	Content	Page
Das Periflex® Wellenkupplungs-Konzept Einsatzgebiete	2	Series Periflex® shaft couplings Applications	2
Hinweise für den Konstrukteur Hinweise zur Auswahl der Kupplungsgröße	3–4	Hints for the designer Hints for selection of the coupling size	3–4
Montagehinweise und Lieferumfang	5	Mounting hints and delivery extent	5
Durchdrehsicherung; Lagerung von gummielastischen Elementen	6	Emergency operation device; Storing of rubber flexible elements	6
Kennwerte der Periflex® Wellenkupplung	7–10	Characteristics of Periflex® shaft coupling	7–10
Baureihenerläuterung	11–13	Description of series	11–13
Leistungstabellen	14–19	Output tables	14–19
Baureihe PNA	20–21	Series PNA	20–21
Baureihe PNL	22	Series PNL	22
Baureihe PNC	23	Series PNC	23
Baureihe PNP	24–25	Series PNP	24–25
Baureihe PNS	26–27	Series PNS	26–27
Baureihe PND	28–29	Series PND	28–29
Baureihe PNB	30	Series PNB	30
Baureihe PNE	31	Series PNE	31
Baureihe PFS	32	Series PFS	32
Tabellen	33–35	Tables	33–35
Hüttenwerke Baureihe –48; –50; –53	36–41	Steel mills Series –48; –50; –53	36–41
Sonderbauformen	42	Special designs	42
Umrechnungsfaktoren	43	Conversion Factors	43
Fragebogen	44	Questionnaire	44
Lieferprogramm	45	Delivery program	45

Das Periflex®-Wellenkupplungs-Konzept

Die Stromag Periflex®-Wellenkupplung ist eine hochelastische Gummi-Gewebe-Kupplung, besonders geeignet für die Verbindung zweier Wellen in dieselmotorischen und elektrischen Antrieben.

Die Baureihe erstreckt sich über den Drehmomentbereich von 25 – 15000 Nm.

Die Periflex®-Wellenkupplung kann wegen der besonderen Ausbildung des Wellenreifens extrem große Verlagerungen, bei geringen Rückstellkräften, in jeder Richtung aufnehmen, s. Liste technische Daten, ohne daß sich das als Verschleiß bemerkbar macht. Der Reifen ist durch eine werkseitige Trennfuge standardmäßig radial montierbar und demontierbar, ohne Verschieben der verbundenen Maschinen.

Die Übertragung des Drehmomentes in der Periflex®-Wellenkupplung erfolgt absolut spielfrei. Sie ist geeignet zur Aufnahme von Drehmomentstößen und dämpft auftretende Schwingungen.

Series Periflex®-shaft couplings

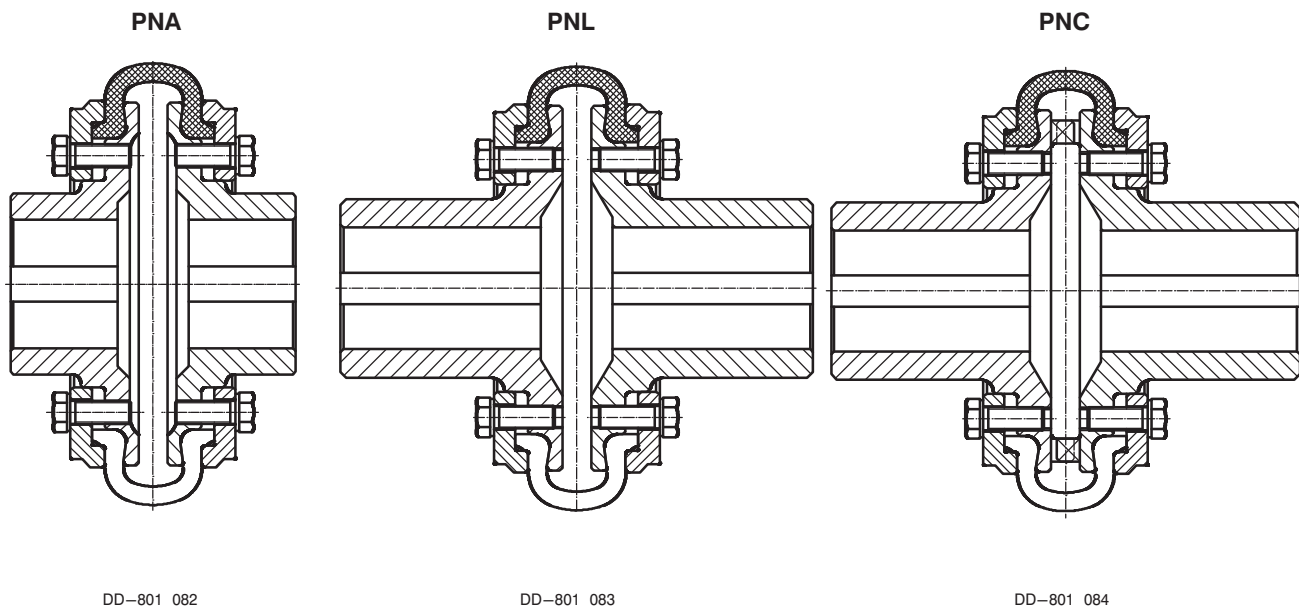
The Stromag Periflex® shaft coupling is a highly-flexible rubber fabric coupling, in particular suitable to link two shafts in diesel-engine and electric drives.

The torque range of this series is 25 Nm to 15000 Nm.

Due to the special form of the shaft tyre, the Periflex® shaft coupling is able to compensate extremely large offsets in every direction without generating wear. In the works the tyre is provided with a parting line as a standard thus allowing the radial mounting and dismantling.

The torque transmission in the Periflex® shaft coupling is absolutely free from backlash. It is suitable to absorb torque peaks and damps occurring vibrations.

Baureihe / Series



Einsatzgebiete

Die Periflex®-Wellenkupplung ist aufgrund ihres Designs besonders für die Hüttenindustrie, für hochbelastete Krane sowie für Rollgangantriebe geeignet.

Weitere Einsatzgebiete sind der allgemeine Maschinenbau, die Baumaschinen-, Bergwerksmaschinen-, Papiermaschinenindustrie sowie der Schiffs- und Anlagenbau.

Applications

The Periflex® shaft coupling is particularly suitable for the metallurgical industry, highly-charged cranes and roller gear drives.

Other suitable applications are the general machine manufacture, building machines, mining machines, paper making machines as well as the shipbuilding and general engineering industry.

Hinweise für den Konstrukteur

Die Kupplungsnaben sowie die Druckringe sind aus Stahl und haben eine Korrosionsschutz–Schicht. Der Wellenreifen ist aus Naturkautschuk mit Gewebereinlagen, die in radialer oder in diagonalen Ausrichtung eingelegt sind. Durch die Art der Gewebearrangung werden unterschiedliche Drehfedersteifen realisiert.

Wellenreifen in flammwidriger, elektrisch isolierender und ölbeständiger Ausführung sind auf Anfrage lieferbar.

Der Wellenreifen ist standardmäßig durch die werkseitig vorgesehene Trennfuge radial montierbar, kann aber zur besseren Montage auch in zwei gewichtsgleiche Teile getrennt werden, ohne daß das übertragbare Drehmoment reduziert werden muß.

Die Periflex®–Wellenkupplung entwickelt unter dem Einfluß von Drehmoment und Drehzahl eine bestimmte Axialkraft, die durch eine geeignete Lagerung aufgenommen werden muß. Zur eigenen Bestimmung der auftretenden Axialkräfte ist bei der Stromag die technische Unterlage "Ermittlung der resultierenden Axialkräfte F_A " anzufordern.

Periflex®–Wellenkupplungen sind im Temperaturbereich von -20°C bis $+80^{\circ}\text{C}$ einsetzbar. Das elastische Element kann infolge Dämpfungsarbeit gegenüber der Umgebungstemperatur höhere Temperaturen erreichen. Bei Verkleidung der Kupplung mit einer Schutz– oder Abdeckhaube muß dieses beachtet oder für ausreichende Belüftung und Wärmeabfuhr gesorgt werden.

Periflex®–Wellenkupplungen sind auch mit Abnahme nach EN 10204 gemäß den Vorschriften der Klassifikationsgesellschaften lieferbar.

Elastische Kupplungen stellen in der Regel die sicherheitstechnische Sollbruchstelle eines Antriebsstranges dar. Überlastungen des Antriebsstranges führen deshalb in aller Regel zu einem Versagen der elastischen Kupplungselemente. Dieses Verhalten ist gewollt und schützt die Gesamtanlage vor unvorhergesehenen Beschädigungen. Folgeschäden, die aus dieser Sicherheitsfunktion der Kupplung resultieren, sind vom Anlagenkonstrukteur im voraus zu berücksichtigen und durch geeignete Maßnahmen zu überwachen bzw. zu verhindern.

In der Projektierungsphase sind die Anwendungsfaktoren der folgenden Tabelle einzusetzen:

Anwendungsfaktor

I	II	III	IV	V
1.25	1.5	2.0	2.5	3.0

Für die Ermittlung des Anwendungsfaktors sind die angetriebenen Maschinen in folgende Gruppen unterteilt:

I. Arbeitsmaschinen mit gleichförmiger Kraftabnahme:

kleine Werkzeugmaschinen mit drehender Hauptbewegung,
 kleine Holzbearbeitungsmaschinen,
 Hebezeuge bis 6 Schalt./Std.,
 leichte Ventilatoren, kleine Zentrifugalpumpen,
 Generatoren, Gurtförderer

Hints for the designer

The coupling hubs and the pressure rings are made of steel and are provided with a protection layer against corrosion.

The shaft tyre material is natural rubber containing fabric inserts which are aligned radially or transversally. The various possibilities of fabric arrangement allow to realize different torsional spring stiffnesses.

Shaft tyres in non–flammable, electrically insulating and oil–resistant execution are available on request.

The shaft tyre can be mounted radially (standard) due to the parting line provided in the works; to simplify the mounting, however, it can be separated in two equiweighted parts without having to reduce the transmittable torque.

Influenced by the torque and the speed, the Periflex® shaft coupling generates a certain axial force which has to be absorbed by a suitable bearing. Inquire the technical sheet "Detection of the resulting axial forces F_A "

at Stromag for self–determination of the occurring axial forces.

Periflex® shaft couplings are suitable for temperatures from -20°C to $+80^{\circ}\text{C}$. As a result of damping, the flexible element can reach higher temperatures than the ambient temperature. When casing the coupling by a protective or covering cap, bear this fact in mind or assure sufficient aeration and heat dissipation.

The Periflex® shaft couplings are available with survey to EN 10204 as per the regulations of the classification societies.

Normally the flexible couplings present the predetermined breaking point of a propulsion line. Therefore overloads of the propulsion line result in a failure of the flexible coupling elements. This behaviour is intentional and protects the entire system against unexpected damage. Subsequent failures resulting from the safety function of the coupling have to be taken into consideration by the system designer and have to be monitored or prevented resp. by taking suitable measures.

During the planning phase use the application factors of the following table:

Application factor

I	II	III	IV	V
1.25	1.5	2.0	2.5	3.0

For application factor detection the machines are grouped as follows:

I. Machines with uniform power consumption:

small machine tools with rotating main motion,
 small wood working machines,
 lifting gears up to 6 op./hour,
 light fans, small centrifugal pumps
 generators, conveying belts

II. Arbeitsmaschinen mit ungleichförmiger Kraftabnahme:

mittlere Werkzeugmaschinen mit drehender Hauptbewegung,
Turbogebläse (Gasgebläse, Verdichter),
Diesel- und Gasmotore, leichte Aufzüge,
Kettenförderer, Kranfahrwerke,
Sandstrahlgebläse, Textilmaschinen,
Becherwerke, Transportanlagen,
Ventilatoren, Winden,
große Zentrifugalpumpen, Generatoren (Kraftstrom),
Hebezeuge bis 120 Schalt./Std.

III. Arbeitsmaschinen mittlerer bis schwerer Ausführung:

schwere Aufzüge, Drehöfen,
Gerbfässer, Haspeln,
Holländer, Kühltrommel,
Ringspinnmaschinen, Rührwerke,
Scheren, Schleifmaschinen,
Waschmaschinen, Walzenstühle,
Webstühle, Ziegelpressen,
Ventilatoren, Katzfahrwerke
Hebezeuge bis 300 Schalt./Std.

IV. Arbeitsmaschinen schwerer Ausführung:

Baggerantriebe, Brikettpressen,
Gummiwalzwerke, Grubenventilatoren,
Holzschleifer, Kollergänge für Sand und Papier,
Plungerpumpen, Putztrommeln,
Rüttelmaschinen, Verbundmühlen,
Zementmühlen, Ziehbänke,
Hubwerke, Hebezeuge über 300 Schalt./Std.

V. Arbeitsmaschinen mit ungleichförmiger Kraftabnahme, schwere Ausführung:

schwere Bohranlagen, Gautschen,
Naßpressen, Papierkalander,
Rollapparate für Papier, Rollgänge,
Trockenzylinder, Zentrifugen,
kleine Walzwerke für Metall,
Horizontal- und Vollgatter.

Hinweise zur Auswahl der Kupplungsgröße

Für Periflex®-Wellenkupplungen liegen die statischen und dynamischen Kennwerte vor. Mit ihrer Hilfe ist es möglich, die geeignete Kupplungsgröße für den vorliegenden Antriebsfall auszuwählen. Maßgebend dafür sind die Belastungen aus übertragener Leistung und Drehschwingungsbelastungen. Für stationäre Anlagenzustände sind T_{KN} , T_{KW} und P_{KV} , für instationäre Anlagenzustände ist T_{Kmax} heranzuziehen. Unterstützung bei der Auslegung, insbesondere der Dreh-schwingungsberechnung, ist durch die Fachabteilungen der Stromag AG möglich. Dazu bitten wir, den dem Katalog beiliegenden Fragebogen Seite 44 zu kopieren und uns ausgefüllt zuzusenden.

II. Machines with non-uniform power consumption:

medium-sized machine tools with rotating main motion,
turbo exhausters (gas blowers, compressors),
diesel and gas engines, light elevators
chain conveyors, travelling gears,
sand blasts, textile machines,
bucket conveyors, transportation plants,
fans, winches,
large centrifugal pumps, generators (power current),
lifting gears up to 120 op./hour

III. Machines of mean to heavy execution:

heavy elevators, rotary furnaces,
tarning barrels, reels,
Hollander engines, cooling drums,
ring spinners, stirring devices,
shears, grinding machines,
washing machines, roller frames,
looms, brick moulding machines,
fans, trolley travelling winches,
lifting gears up to 300 op./hour

IV. Machines of heavy execution:

dredger drives, briquetting presses,
rubber rolling machines, mine fans,
pulp grinders, edge runners for sand and paper,
plunger pumps, cleaning drums,
jolters, compound mills,
cement mills, drawing benches,
hoisting gears, lifting gears above 300 op./hour

V. Machines with non-uniform power consumption, heavy execution:

heavy drilling plants, couch rolls,
wet presses, paper calenders,
roller devices for paper, roller tables for mills,
dry cylinders, centrifuges,
small rolling mills for metal,
horizontal and multiple plate frame saws.

Hints for selection of the coupling size

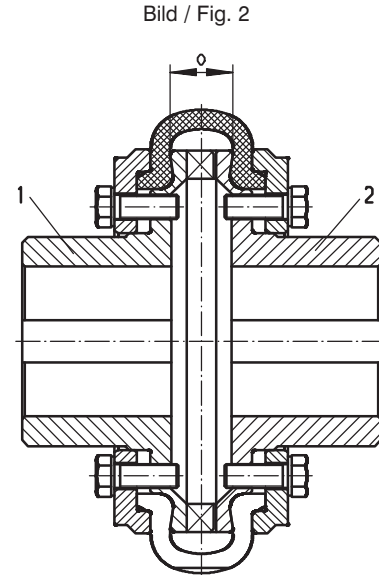
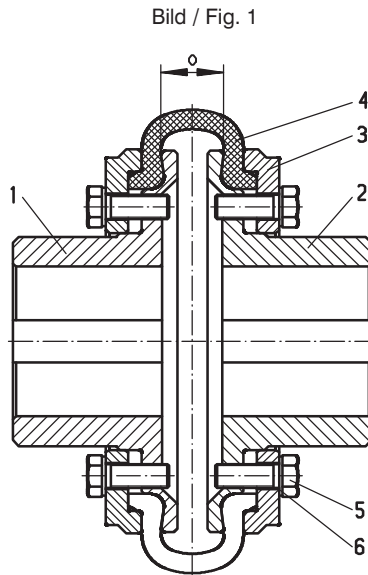
For Periflex® shaft couplings the static and dynamic characteristics are known. On the basis of these characteristics it is possible to select the suitable coupling size for the actual application. The decisive factors are the transmitted power and the torsional vibration charges. For stationary system conditions use T_{KN} , T_{KW} and P_{KV} ; for non-stationary system conditions use T_{Kmax} . The technical departments of Stromag AG are pleased to assist with the selection of the coupling, in particular by a torsional vibration calculation. To that effect, please copy the questionnaire given in this catalogue page 44, complete and return it to us.

Montagehinweise und Lieferumfang

Zur Montage der Periflex®-Wellenkupplung werden die Naben (1, 2) mit aufgeschobenen Druckringen (3) auf den Wellenenden montiert und die Anlagenteile ausgerichtet.
Der Wellenreifen (4) wird auf den Naben montiert und mittels der Druckringe und Schrauben (5, 6) mit dem vorgegebenen Anzugsmoment befestigt.

Mounting hints and delivery extent

For assembly of the Periflex® shaft coupling the hubs (1, 2) with the pushed-on pressure rings (3) are mounted onto the shaft ends and the system parts are aligned.
The shaft tyre (4) is mounted on the hubs and is fixed with the prescribed wrench torque by means of the pressure rings and screws (5, 6).



Zum Lieferumfang in Standardausführung gehören: / The delivery extent in standard execution comprises:

- 1 = Kupplungshälfte / Coupling half
- 2 = Kupplungshälfte / Coupling half
- 3 = Druckringe / Pressure rings
- 4 = Wellenreifen / Shaft tyre
- 5 = Sechskant- oder Zylinderschrauben / Hexagon or cyl. screws
- 6 = Fächerscheibe oder Federring / Lock washer or spring ring

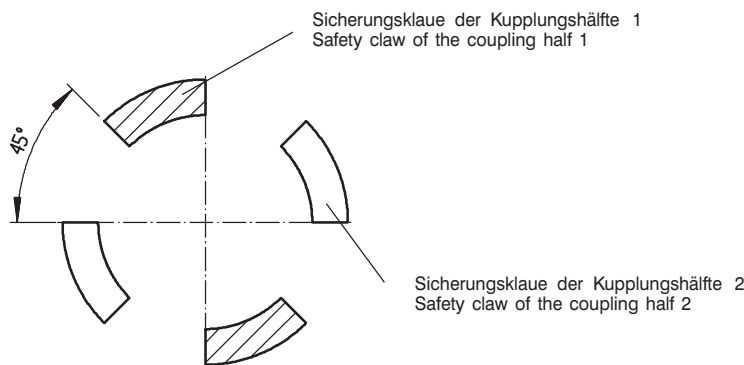


Bild / Fig. 3

DD-801 099

Durchdrehsicherung

Die Periflex®–Wellenkupplung ist mit einer Durchdrehsicherung lieferbar. Bei Bruch des elastischen Elementes ist eine drehstarre und spielbehaftete Verbindung der An– und Abtriebsseite durch ineinandergreifende Klauen realisiert. Ein zeitlich eingeschränkter Notbetrieb mit begrenztem Drehmoment ist möglich. Die dabei zulässigen Drehmomente und Drehzahlen sind durch eine Drehschwingungsberechnung mit drehstarrer Übertragung gesondert zu berechnen.

Durchdrehsicherungen werden von einigen Klassifikationsgesellschaften vorgeschrieben.

Lagerung von gummielastischen Elementen

Bei einer geeigneten Lagerung behalten gummielastische Elemente ihre Eigenschaften über mehrere Jahre unverändert bei. Wesentlich ist, die gelagerten Teile vor Sauerstoff, Ozon, Licht, Wärme, Feuchtigkeit und Lösungsmitteln zu schützen.

Die Lagertemperatur sollte zwischen +10°C und +25°C liegen.

Alle Lichtquellen mit ultraviolettem Licht sind schädlich und zu vermeiden.

Ozonerzeugende Einrichtungen, wie z. B. Lichtquellen und Elektromotoren, sind vom Lagerort fernzuhalten.

Die relative Luftfeuchtigkeit sollte 65% nicht überschreiten.

Lösungsmittel, Kraftstoffe, Schmierstoffe, Chemikalien, Säuren, Desinfektionsmittel und ähnliches dürfen im Lagerraum nicht aufbewahrt werden.

Weitere Einzelheiten können dem Blatt DIN 7716 entnommen werden.

Emergency operation device

The Periflex® shaft coupling can be supplied with an emergency operation device (i.e. safety device against spinning). With rupture of the flexible elements, a torsionally stiff connection with free play between the input and output sides is achieved by meshing claws. A time–limited emergency operation with limited torque is possible. The admissible torque and speed ratings have to be calculated separately by a torsional vibration calculation with torsionally stiff transmission.

Some classification societies require the use of emergency operation devices.

Storing of rubber flexible elements

When suitably stored, rubber flexible elements maintain their characteristics for several years without change.

It is of great importance to protect the stored parts against oxygen, ozone, light, heat, moisture and solvents.

The temperature in the store should be between +10°C and +25°C.

All light sources emitting ultra–violet rays are dangerous and should be avoided.

Ozone producing equipment such as lights and electric motors should be kept away from the storage area.

The relative air humidity should not exceed 65%.

Solvents, fuels, lubricants, chemicals, acids, disinfectants, etc. must not be stored in the same room with the elements.

Further details are given on sheet DIN 7716.

T_{KN}

Das Nenn Drehmoment der Kupplung kann im gesamten zulässigen Drehzahlbereich dauernd übertragen werden. Es darf vom Nenn Drehmoment T_N der Anlage nicht überschritten werden

$$T_{KN} \geq T_N$$

T_{Kmax}

Bei Periflex® –Wellenkupplungen ist das Maximaldrehmoment 3–fach so groß wie das Nenn Drehmoment und maßgebend für die Dauerfestigkeit der Kupplungen.

$$T_{Kmax} = 3 \cdot T_{KN}$$

Das Maximaldrehmoment der Kupplung kann kurzzeitig, d.h. ohne thermische Einflüsse auf die Kupplung, als schwellige oder wechselnde Belastung ertragen werden und darf vom Spitzendrehmoment T_{S,REG}¹ der Anlage nicht überschritten werden.

$$T_{Kmax} \geq T_{S,REG}$$

Eine Überlastung der Periflex® –Wellenkupplung durch irreguläre, instationäre Spitzendrehmomente T_{S,IRREG}² der Anlage ist lebensdauerverkürzend.

- 1) Reguläre, instationäre Spitzendrehmomente einer Anlage sind nicht vermeidbar und treten in bestimmten Betriebszuständen regelmäßig wiederkehrend auf (z.B.: Start– und Stopvorgänge, Resonanzdurchfahrt, Umschaltvorgänge, Beschleunigungsvorgänge etc.).
- 2) Irreguläre, instationäre Spitzendrehmomente einer Anlage sind vermeidbar und gehören nicht zum geplanten Betriebsbild (z.B.: Not–Aus, Fehlsynchronisation, Kurzschluß etc.).

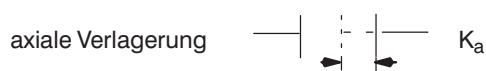
T_{KW}

Das zulässige Dauerwechseldrehmoment gibt die Amplitude der dauernd zulässigen, periodischen Drehmomentschwankung an.

Dieses Drehmoment darf einer Grundlast in der Größe von T_{KN} überlagert werden.

Bei Drehschwingungsbeanspruchung muß zusätzlich die zul. Dämpfungsleistung P_{KV} überprüft werden.

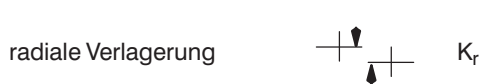
Δ K_a



Zulässige axiale Verlagerung der Kupplung. Die axiale Verlagerung ΔW_a der Wellen muß kleiner ΔK_a sein.

$$\Delta K_a \geq \Delta W_a$$

Δ K_r



Zulässige radiale Verlagerung der Kupplung. Die radiale Verlagerung ΔW_r der Wellen muß kleiner ΔK_r sein.

$$\Delta K_r \geq \Delta W_r$$

T_{KN}

The nominal torque of the coupling can be transmitted continuously over the admissible speed range.

The nominal torque T_N of the system must not exceed that of the coupling.

$$T_{KN} \geq T_N$$

T_{Kmax}

With Periflex® shaft couplings the max. torque is 3–times the nominal torque; it is decisive for the fatigue strength of the couplings.

$$T_{Kmax} = 3 \cdot T_{KN}$$

The max. torque of the coupling can short–dated be tolerated as pulsating or alternating load, i.e. without thermal influence on the coupling, and must not be exceeded by the peak torque T_{S,REG}¹ of the system.

$$T_{Kmax} \geq T_{S,REG}$$

An overloading of the Periflex® shaft coupling by irregular, non–stationary peak torques T_{S,IRREG}² will reduce the lifetime.

- 1) Regular, non–stationary peak torques of a system cannot be avoided; with certain service conditions they occur on a regular base (e.g.: starting and stopping, resonance bands, switching–over processes, acceleration, etc.).
- 2) Irregular, non–stationary peak torques of a system can be avoided and are not included in the intended service (e.g.: emergency cut off, faulty synchronization, short–circuit, etc.).

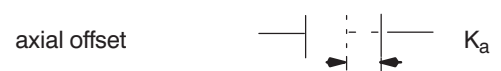
T_{KW}

The permissible continuous alternating torque states the amplitude of the permissible continuous periodic torque variations.

This torque may be superimposed upon the basic load equal to T_{KN}.

With torsional vibration stress, the admissible damping power P_{KV} must also be checked.

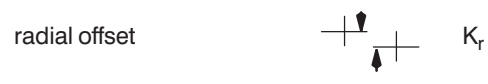
Δ K_a



Permissible axial offset of the coupling. The axial offset ΔW_a of the shafts must be smaller ΔK_a.

$$\Delta K_a \geq \Delta W_a$$

Δ K_r



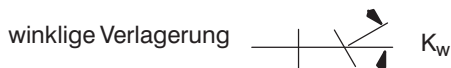
Permissible radial offset of the coupling. The radial offset ΔW_r of the shafts must be smaller ΔK_r.

$$\Delta K_r \geq \Delta W_r$$

Die angegebenen Werte für ΔK_r sind bezogen auf die Maximaldrehzahl der Kupplung. Die zulässige radiale Verlagerung muß bei Umgebungstemperaturen über 30°C um den Temperaturfaktor $S_{\vartheta K_r}$ reduziert werden (siehe Diagramm Seite 10).

$$\Delta K_r(T_U) = \frac{\Delta K_r}{S_{\vartheta K_r}}$$

ΔK_W



Zulässige winkelige Verlagerung der Kupplung.

Die winkelige Verlagerung der Wellen ΔW_W muß kleiner als ΔK_W sein.

$$\Delta K_W \geq \Delta W_W$$

Für Periflex®-Wellenkupplungen ist, bezogen auf die Maximaldrehzahl der Kupplung, ein ΔK_W von 2° zulässig. Die zulässige radiale Verlagerung muß bei Umgebungstemperaturen über 30°C um den Temperaturfaktor $S_{\vartheta K_W}$ reduziert werden (siehe Diagramm Seite 10).

$$\Delta K_W(T_U) = \frac{\Delta K_W}{S_{\vartheta K_W}}$$

C_a

Die Axialfedersteife gibt die axiale Rückstellkraft nach dem Axialversatz an. Die angegebenen Werte müssen bei Umgebungstemperaturen über 30°C um den Temperaturfaktor $S_{\vartheta C}$ reduziert werden (siehe Diagramm Seite 10).

$$C_a(T_U) = \frac{C_a}{S_{\vartheta C}}$$

C_r

Die Radialfedersteife gibt die radiale Rückstellkraft nach dem Radialversatz an. Die angegebenen Werte müssen bei Umgebungstemperaturen über 30°C um den Temperaturfaktor $S_{\vartheta C}$ reduziert werden (siehe Diagramm Seite 10).

$$C_r(T_U) = \frac{C_r}{S_{\vartheta C}}$$

C_{Tdyn}

Die dynamische Drehfedersteife ist ein Maß für das Dreh-schwingungsverhaltender Kupplung. Sie gibt, bezogen auf ein Kupplungsdrehmoment, die Steilheit der Kraft–Weg–Kurve (Hystereseschleife) eines überlagerten Wechseldrehmomentes an.

$$C_{Tdyn} = \frac{T_{el}}{\varphi_W}$$

Bei Periflex®-Wellenkupplung steigt der C_{Tdyn} -Wert progressiv über dem Kupplungsdrehmoment an. Er verändert sich aber mit der Größe der Amplitude, der Frequenz und der Wellenreifen–Temperatur.

The stated values of ΔK_r refer to the max. speed of the coupling. With ambient temperatures higher than 30°C, the admissible radial offset must be reduced by the temperature factor $S_{\vartheta K_r}$ (see diagram page 10).

$$\Delta K_r(T_U) = \frac{\Delta K_r}{S_{\vartheta K_r}}$$

ΔK_W



Permissible angular offset of the coupling.

The angular offset of the shafts ΔW_W must be smaller ΔK_W .

$$\Delta K_W \geq \Delta W_W$$

For Periflex® shaft couplings a ΔK_W of 2° is admissible, in relation to the max. speed of the coupling. With ambient temperatures higher than 30°C, the admissible radial offset must be reduced by the temperature factor $S_{\vartheta K_W}$ (see diagram page 10).

$$\Delta K_W(T_U) = \frac{\Delta K_W}{S_{\vartheta K_W}}$$

C_a

The axial stiffness is the axial restoring force in relation to the axial offset. With ambient temperatures above 30°C; the stated values must be reduced by the temperature factor of $S_{\vartheta C}$ (see diagram page 10).

$$C_a(T_U) = \frac{C_a}{S_{\vartheta C}}$$

C_r

The radial stiffness is the radial restoring force in relation to the radial offset. With ambient temperatures above 30°C; the stated values must be reduced by the temperature factor of $S_{\vartheta C}$ (see diagram page 10).

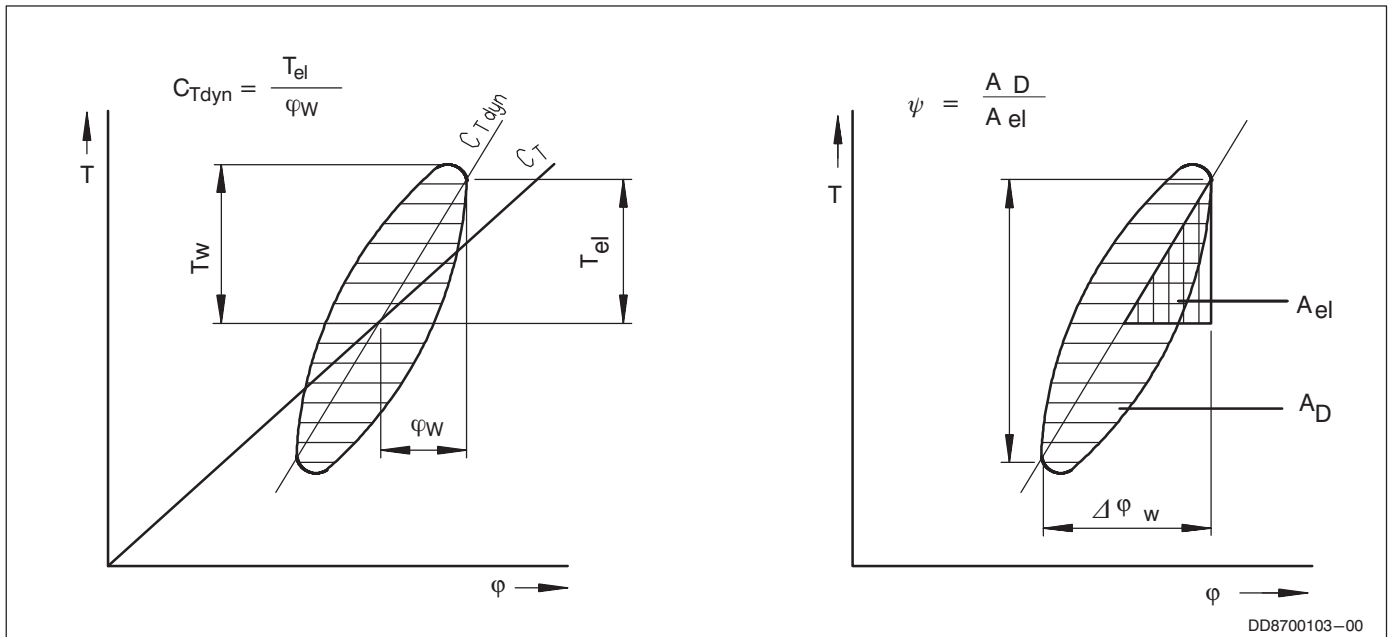
$$C_r(T_U) = \frac{C_r}{S_{\vartheta C}}$$

C_{Tdyn}

The dynamic torsional stiffness is a factor for the torsional vibration behaviour of the coupling. In relation to a coupling torque it indicates the steepness of the force/displacement curve (hysteresis loop) of a superimposed alternating torque.

$$C_{Tdyn} = \frac{T_{el}}{\varphi_W}$$

For the Periflex® shaft coupling the C_{Tdyn} increases progressively above the coupling torque. It changes, however, in relation to the amplitude, the frequency and the temperature of the shaft tyre.



Die Angaben für C_{Tdyn} beziehen sich auf ein Wechseldrehmoment von $0,25 \times T_{KN}$, eine Frequenz von 10 Hz und eine Umgebungstemperatur unter 30°C . Die angegebenen Werte müssen bei Umgebungstemperaturen über 30°C um den Temperaturfaktor $S_{\partial C}$ reduziert werden, s. Diagramm Seite 10.

The data for C_{Tdyn} relates to an alternating torque of $0,25 T_{KN}$, a frequency of 10 Hz and an ambient temperature of 30°C . With ambient temperatures above 30°C , the stated values must be reduced by the temperature factor $S_{\partial C}$, see diagram page 10.

$$C_{Tdyn}(T_U) = \frac{C_{Tdyn}}{S_{\partial C}}$$

$$C_{Tdyn}(T_U) = \frac{C_{Tdyn}}{S_{\partial C}}$$

ψ
 Die verhältnismäßige Dämpfung ist ein Maß für die Fähigkeit der Kupplung, einen Teil der anfallenden Schwingungsenergie in Wärme umzuwandeln.
 Die Dämpfung kann mit der Dämpfungsschleife (Hystereseschleife) ermittelt werden.

ψ
 The proportional damping is a factor for the capacity of a coupling to convert a part of the occurring cyclic energy into heat.
 The damping can be determined by the damping loop (hysteresis loop).

$$\psi = \frac{W_D}{W_{el}} = \frac{A_D}{A_{el}}$$

$$\psi = \frac{W_D}{W_{el}} = \frac{A_D}{A_{el}}$$

Die Fläche A_D ist ein Maß für die Dämpfungsarbeit W_D während eines Schwingungszyklus.
 Die Fläche A_{el} stellt die elastische Formänderungsarbeit W_{el} bei einer Belastung dar.

The area A_D is a factor for the damping work W_D during a vibration cycle.
 The area A_{el} represents the work done in deflection W_{el} at a given load.

Die Angaben für ψ beziehen sich auf ein Kupplungsdrehmoment von $0,75 \times T_{KN}$, ein Wechseldrehmoment von $0,25 \times T_{KN}$, eine Frequenz von 10 Hz und eine Umgebungstemperatur von 60°C . Die angegebenen Werte müssen bei Umgebungstemperaturen über 60°C um den Temperaturfaktor $S_{\partial \psi}$ reduziert werden, s. Diagramm Seite 10.

The data for ψ relates to a coupling torque of $0,75 \times T_{KN}$, an alternating torque of $0,25 \times T_{KN}$, a frequency of 10 Hz and an ambient temperatures of 60°C . For ambient temperatures above 60°C , the stated values must be reduced by the temperature factor $S_{\partial \psi}$, see diagram page 10.

$$\psi(T_U) = \frac{\psi}{S_{\partial \psi}}$$

$$\psi(T_U) = \frac{\psi}{S_{\partial \psi}}$$

P_{KV}

Die zulässige Dämpfungsleistung gibt an, wieviel Dämpfung (Wärme) die Kupplung dauernd aufnehmen bzw. abführen kann. Die Summe der Dämpfungsleistungen aus jeder Schwingungsordnung, d.h. $\sum P_{Vi}$ muß kleiner sein als die zulässige Dämpfungsleistung der Kupplung.

$$P_{KV} = \frac{\pi}{\sqrt{\left[\frac{2\pi}{\psi}\right]^2 + 1}} \cdot \frac{T_W^2 \cdot f}{C_{Tdyn}}$$

P_{KV}

The admissible damping capacity indicates how much damping (heat) the coupling can permanently absorb or dissipate resp. The sum of the damping power of each vibration order, i.e. $\sum P_{Vi}$, must be less than the admissible damping capacity of the coupling.

$$P_{KV} = \frac{\pi}{\sqrt{\left[\frac{2\pi}{\psi}\right]^2 + 1}} \cdot \frac{T_W^2 \cdot f}{C_{Tdyn}}$$

S_{θKr}, S_{θKw}, S_{θC} und S_{θψ}

Temperaturfaktoren sollen das Absinken der physikalischen Eigenschaften von gummielastischen Werkstoffen durch zu hohe Erwärmung berücksichtigen.

Die Kupplungstemperatur ist bestimmt durch die Umgebungstemperatur zuzüglich einer inneren Erwärmung, hervorgerufen durch innere Werkstoffreibung im Gummivolumen, in Folge von Wechseldrehmomenten und Wechselbelastungen durch Wellenversatz.

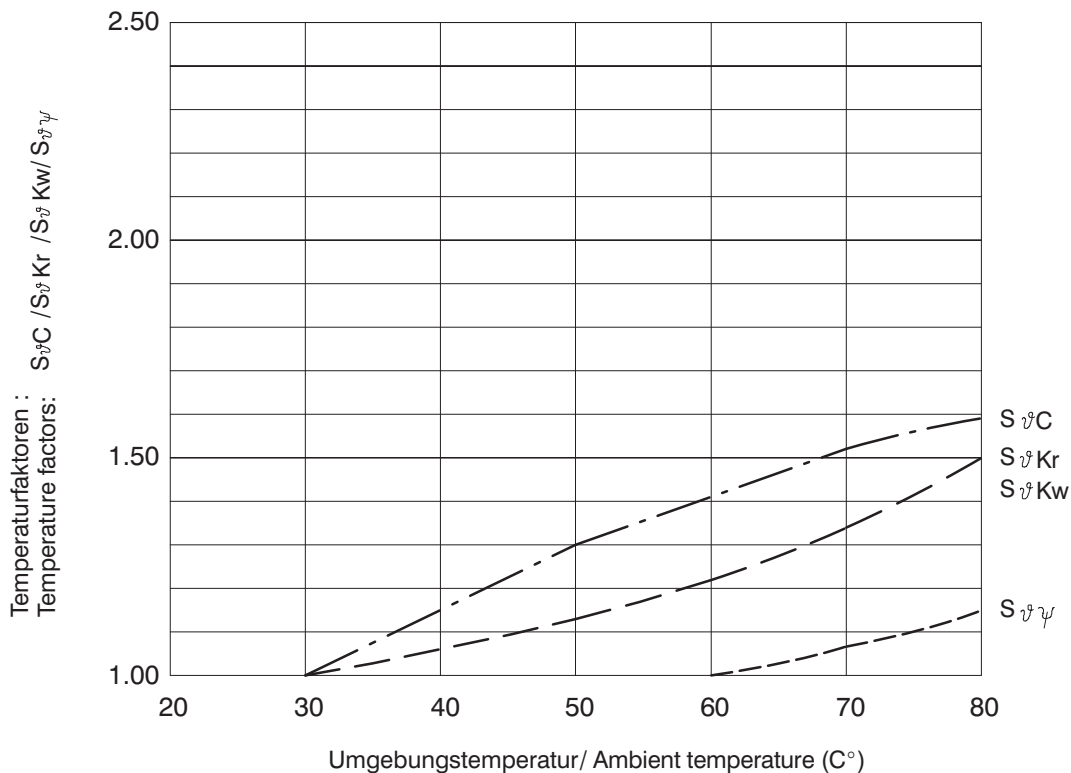
Bei höheren Umgebungstemperaturen müssen die Kupplungskennwerte ΔK_r , ΔK_w über die jeweiligen Temperaturfaktoren S_{θKr} und S_{θKw} reduziert werden. C_{Tdyn}, C_r, C_a und ψ stellen sich aufgrund der Erwärmung auf einen um den Temperaturfaktor S_{θC} und S_{θψ} verringerten Wert ein.

S_{θKr}, S_{θKw}, S_{θC} und S_{θψ}

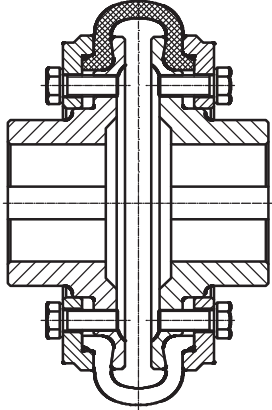
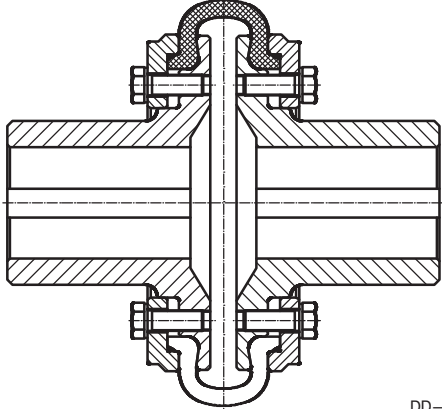
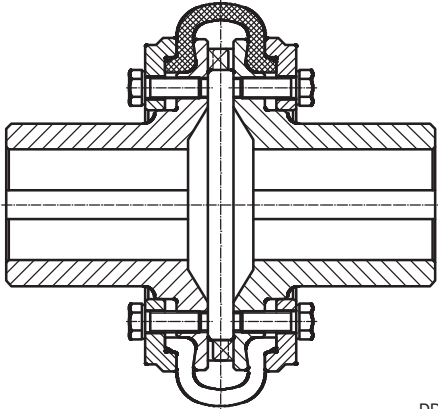
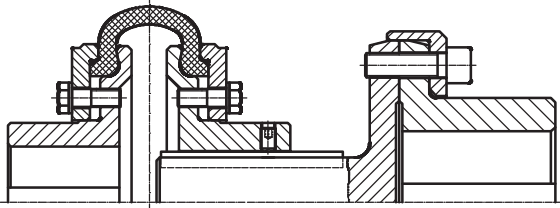
The temperature factors shall take into consideration the reduction of the physical characteristics of rubber–flexible material caused by heating.

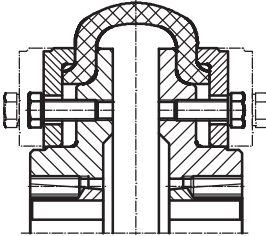
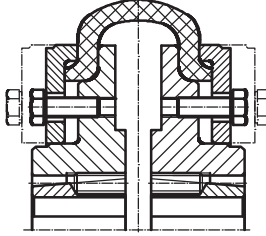
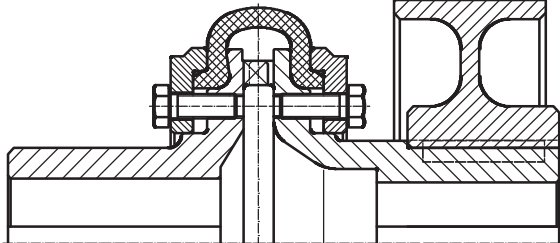
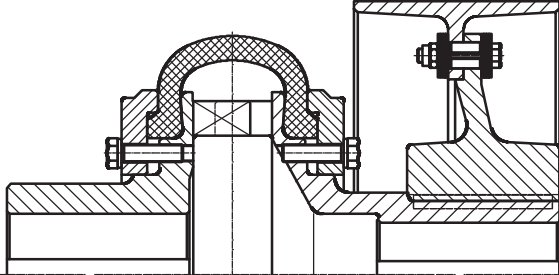
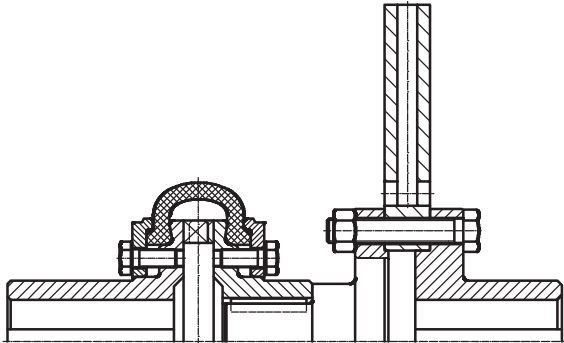
The coupling temperature is determined by the ambient temperature plus an internal heating caused by internal material friction in the rubber volume, resulting from alternating torques and alternating loads due to shaft offsets.

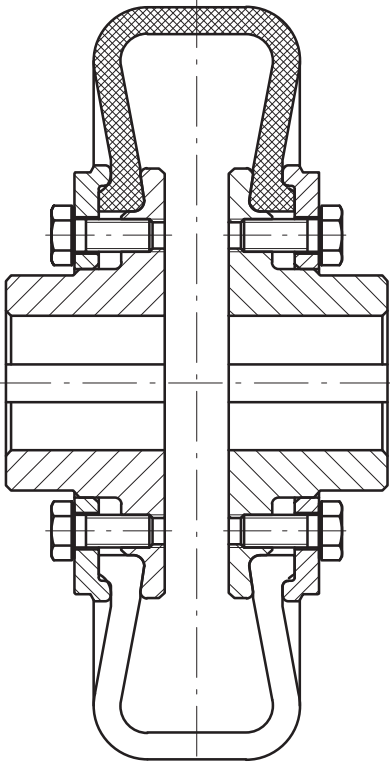
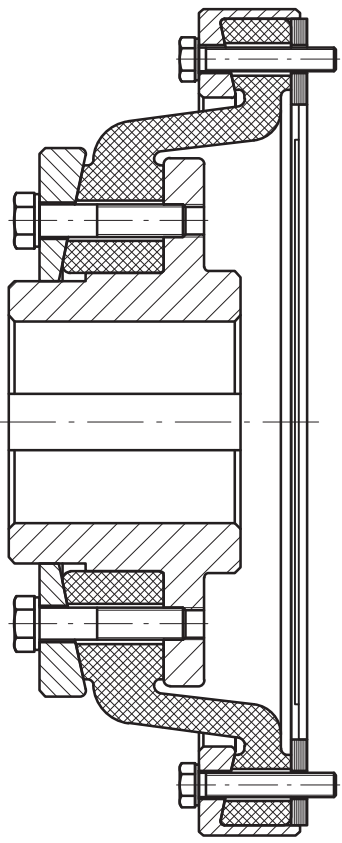
With higher ambient temperatures the coupling characteristic values ΔK_r , ΔK_w must be reduced through the corresponding temperature factors S_{θKr} and S_{θKw}. Due to the heating, C_{Tdyn}, C_r, C_a, and ψ adjust to a value reduced by the temperature factors S_{θC} and S_{θψ}.



DD-801080

PNA			DD-801 082
Wellenkupplung mit kurz bauenden Naben (Standardbauform) Nenndrehmoment von 25 bis 15000 Nm	Shaft coupling with short hubs (standard design) Nominal torque from 25 to 15000 Nm		
PNL			DD-801 083
Wellenkupplung mit verlängerten Naben Nenndrehmoment von 35 bis 1200 Nm	Shaft coupling with extended hubs Nominal torque from 35 to 1200 Nm		
PNC			DD-801 084
Wellenkupplung mit Durchdrehsicherung Nenndrehmoment von 35 bis 15000 Nm	Shaft coupling with emergency operation device Nominal torque from 35 to 15000 Nm		
PNP			DD-801 098
Wellenkupplung mit Ausbaustück (SPN/SPL) für Pumpenantriebe Nenndrehmoment von 35 bis 1600 Nm	Shaft coupling with dismantling part (SPN/SPL) for pump drives Nominal torque from 35 to 1600 Nm		
		Pumpe/Pump	Motor

PNS		Ausführung / Execution HH	Ausführung / Execution GG
<p>Wellenkupplung mit Taper-Spannbuchsen</p> <p>Nenn Drehmoment von 35 bis 10000 Nm</p>	<p>Shaft coupling with taper bushes</p> <p>Nominal torque from 35 to 10000 Nm</p>		
		DD-801 094	
PNB			
<p>Wellenkupplung mit Brems-scheibe für Trommelbremsen</p> <p>Nenn Drehmoment von 300 bis 10000 Nm</p>	<p>Shaft coupling with brake disc for drum brakes</p> <p>Nominal torque from 300 to 10000 Nm</p>		
		DD-801 096	
			
		DD-801 077	
PND			
<p>Wellenkupplung mit Brems-scheibe für Scheibenbremsen</p> <p>Nenn Drehmoment von 300 bis 10000 Nm</p>	<p>Shaft coupling with brake disc for disc brakes</p> <p>Nominal torque from 300 to 10000 Nm</p>		
		DD-801 095	

PNE		
<p>Wellenkupplung für besonders große axiale, radiale und winklige Verlagerungen</p> <p>Nenn Drehmoment von 20 bis 600 Nm</p>	<p>Shaft coupling for particularly large axial, radial and angular offsets</p> <p>Nominal torque from 20 to 600 Nm</p>	
PFS		
<p>Flansch Kupplung zur Verbindung eines Flanschanschlusses mit einem Wellenende (Voith-Anschlußmaße)</p> <p>Nenn Drehmoment von 200 bis 4000 Nm</p>	<p>Flanged coupling to link a flange connection with a shaft end (Voith connection dimensions)</p> <p>Nominal torque from 200 to 4000 Nm</p>	

DD-801 110-001

DD-801 108

Kupp- lungs- größe Coupling size	Neन्द्रreh- moment Nom. tor- que	Maximal- drehmo- ment Max. tor- que	Zul. Wechsel- drehmo- ment Adm. al- ternating torque	Zul. Dreh- zahl Adm. speed 5)	Zul. axiale Verlage- rung Adm. axial displace- ment	Axialfe- dersteife Axial stiff- ness	Zul. ra- diale Ver- lagerung Adm. ra- dial dis- placement	Radialfe- dersteife Radial stiffness	Zul. wink- lige Verla- gerung Adm. ang- ular dis- placement
	T_{KN} Nm	T_{Kmax} Nm	T_{KW} Nm	n_{max} min^{-1}	ΔK_a mm ^{1) 6)}	C_a N/mm	ΔK_r mm ¹⁾	C_r N/mm	ΔK_w ° ¹⁾
1R	25	75	2.5	5000	1.0	60	0.70	60	2.0
1,6R	35	105	3.5	5000	1.0	110	0.75	120	2.0
2R	50	150	5.0	5000	1.0	110	0.75	120	2.0
4R	75	225	10.0	5000	1.5	130	1.0	120	2.0
6R	100	300	12.5	5000	1.5	130	1.0	120	2.0
10R	150	450	22	4000	2.0	120	1.3	110	2.0
16R	200	600	31	4000	2.0	120	1.3	110	2.0
25R	300	900	47	4000	2.5	150	1.6	150	2.0
40R	400	1200	65	4000	2.5	150	1.6	150	2.0
50R	600	1800	100	3000	3.0	160	2.1	150	2.0
63R	800	2400	145	3000	3.0	160	2.1	150	2.0
100R	1200	3600	200	3000	3.5	180	2.5	200	2.0
125R	1600	4800	270	3000	3.5	180	2.5	200	2.0
160R	2000	6000	340	2500	4.5	400	3.0	400	2.0
200R	2500	7500	465	2500	4.5	400	3.0	400	2.0
250R	3400	10200	640	2300	5.0	340	3.5	500	2.0
300R	4000	12000	770	2300	5.0	340	3.5	500	2.0
350R	5400	16200	1000	1800	5.5	250	3.7	400	2.0
400R	6000	18000	1230	1800	5.5	250	3.7	400	2.0
630R	9000	27000	1800	1500	6.0	1000	4.2	1200	2.0
800R	10000	30000	2120	1500	6.0	1000	4.2	1200	2.0
1250R	13500	40500	3220	1000	6.0	1800	5.2	1500	2.0
1500R	15000	45000	3775	1000	6.0	1800	5.2	1500	2.0

1) bei max. Drehzahl / at max. speed

2) Dieser Wert muß bei Kupplungstemperaturen, höher als 30°C, über den Temperaturfaktor reduziert werden
For coupling temperatures exceeding 30°C, this value must be reduced by the temperature factor

3) Materialbedingte Toleranzen bis zu $\pm 15\%$ sind möglich
Tolerances until $\pm 15\%$ related to the material are possible

4) zul. Dämpfungsleistung P_{KV} auf Anfrage
adm. damping capacity P_{KV} on request

5) wenn keine andere Drehzahl im Maßblatt angegeben ist
provided that no other speed is stated in the data sheet

6) bei der Baureihe **PNC** kann die angegebene axiale Verlagerung nicht immer voll genutzt werden
with series **PNC** the stated axial displacement cannot always be used completely

Kupplungs- größe Coupling size	Reifen Tyre No.	Dyn. Drehfedersteife / Dyn. torsional stiffness C_{Tdyn} Nm / rad ²) ³⁾					Verhältnis- mäßige Dämpfung Relative damping Ψ 2) 3)
		0.0 x T _{KN}	0.25 x T _{KN}	0.5 x T _{KN}	0.75 x T _{KN}	1.0 x T _{KN}	
1R	201R	350	335	335	340	360	1.2
1,6R	203R	910	870	860	870	900	1.2
2R	203R	830	780	780	820	900	1.2
4R	206R	1400	1300	1300	1400	1500	1.2
6R	206R	1300	1200	1200	1350	1550	1.2
10R	210R	2800	2650	2650	2800	3000	1.2
16R	210R	2500	2400	2500	2750	3100	1.2
25R	214R	6500	6200	6100	6300	6700	1.2
40R	214R	6000	5700	5800	6000	6400	1.2
50R	218R	9100	8100	8200	8800	10100	1.2
63R	218R	8300	7300	7700	9100	11600	1.2
100R	222R	18500	16600	17700	20500	25500	1.2
125R	222R	16600	15500	17700	23500	33500	1.2
160R	225R	29000	28000	32000	40000	50000	1.2
200R	225R	27000	26000	33000	43000	54000	1.2
250R	426R	36000	34000	42500	60000	83000	1.2
300R	426R	34000	31000	44000	67000	98000	1.2
350R	828R	37000	34000	44000	64000	91000	1.2
400R	828R	35000	32000	44400	68000	101000	1.2
630R	1230R	51000	48000	61000	89000	120000	1.2
800R	1230R	49000	45000	64000	94000	128000	1.2
1250R	1832R	163000	157000	162000	174000	192000	1.2
1500R	1832R	160000	155000	162000	176000	198000	1.2

1) bei max. Drehzahl / at max. speed

2) Dieser Wert muß bei Kupplungstemperaturen, höher als 30°C, über den Temperaturfaktor reduziert werden
For coupling temperatures exceeding 30°C, this value must be reduced by the temperature factor

3) Materialbedingte Toleranzen bis zu ± 15% sind möglich
Tolerances until ± 15% related to the material are possible

4) zul. Dämpfungsleistung P_{KV} auf Anfrage
adm. damping capacity P_{KV} on request

5) wenn keine andere Drehzahl im Maßblatt angegeben ist
provided that no other speed is stated in the data sheet

6) bei der Baureihe **PNC** kann die angegebene axiale Verlagerung nicht immer voll genutzt werden
with series **PNC** the stated axial displacement cannot always be used completely

Kupp- lungs- größe Coupling size	Ne- ndreh- moment Nom. tor- que	Maximal- drehmo- ment Max. tor- que	Zul. Wechsel- drehmo- ment Adm. al- ternating torque	Zul. Dreh- zahl Adm. speed 5)	Zul. axiale Verlage- rung Adm. axial displace- ment	Axialfe- dersteife Axial stiff- ness	Zul. ra- diale Ver- lagerung Adm. ra- dial dis- placement	Radialfe- dersteife Radial stiffness	Zul. wink- lige Verla- gerung Adm. an- gular dis- placement
	T_{KN} Nm	T_{Kmax} Nm	T_{KW} Nm	n_{max} min^{-1}	ΔK_a mm ^{1) 6)}	C_a N/mm	ΔK_r mm ¹⁾	C_r N/mm	ΔK_w ° ¹⁾
1X	25	75	2.5	5000	1.0	90	0.70	150	2.0
1,6X	35	105	3.5	5000	1.0	140	0.75	250	2.0
2X	50	150	5.0	5000	1.0	140	0.75	250	2.0
4X	75	225	10.0	5000	1.5	150	1.0	350	2.0
6X	100	300	12.5	5000	1.5	150	1.0	350	2.0
10X	150	450	22	4000	2.0	150	1.3	300	2.0
16X	200	600	31	4000	2.0	150	1.3	300	2.0
25X	300	900	47	4000	2.5	80	1.6	650	2.0
40X	400	1200	65	4000	2.5	80	1.6	650	2.0
50X	600	1800	100	3000	3.0	80	2.1	900	2.0
63X	800	2400	145	3000	3.0	80	2.1	900	2.0
100X	1200	3600	200	3000	3.5	100	2.5	900	2.0
125X	1600	4800	270	3000	3.5	100	2.5	900	2.0
160X	2000	6000	340	2500	4.5	400	3.0	2500	2.0
200X	2500	7500	465	2500	4.5	400	3.0	2500	2.0
250X	3400	10200	640	2300	5.0	400	3.5	1650	2.0
300X	4000	12000	770	2300	5.0	400	3.5	1650	2.0
350X	5400	16200	1000	1800	5.5	300	3.7	1800	2.0
400X	6000	18000	1230	1800	5.5	300	3.7	1800	2.0
630X	9000	27000	1800	1500	6.0	1000	4.2	3500	2.0
800X	10000	30000	2120	1500	6.0	1000	4.2	3500	2.0
1250X	13500	40500	3220	1000	6.0	1800	5.2	4000	2.0
1500X	15000	45000	3775	1000	6.0	1800	5.2	4000	2.0

1) bei max. Drehzahl / at max. speed

2) Dieser Wert muß bei Kupplungstemperaturen, höher als 30°C, über den Temperaturfaktor reduziert werden
For coupling temperatures exceeding 30°C, this value must be reduced by the temperature factor

3) Materialbedingte Toleranzen bis zu ± 15% sind möglich
Tolerances until ± 15% related to the material are possible

4) zul. Dämpfungsleistung P_{KV} auf Anfrage
adm. damping capacity P_{KV} on request

5) wenn keine andere Drehzahl im Maßblatt angegeben ist
provided that no other speed is stated in the data sheet

6) bei der Baureihe **PNC** kann die angegebene axiale Verlagerung nicht immer voll genutzt werden
with series **PNC** the stated axial displacement cannot always be used completely

Kupplungs- größe Coupling size	Reifen Tyre No.	Dyn. Drehfedersteife / Dyn. torsional stiffness C_{Tdyn} Nm / rad ²) ³⁾					Verhältnis- mäßige Dämpfung Relative damping Ψ 2) 3)
		0.0 x T _{KN}	0.25 x T _{KN}	0.5 x T _{KN}	0.75 x T _{KN}	1.0 x T _{KN}	
1X	201X	330	340	430	550	640	1.1
1,6X	203X	1400	1500	1600	1700	1800	1.1
2X	203X	1300	1400	1500	1550	1750	1.1
4X	206X	2800	3000	3200	3350	3750	1.1
6X	206X	2500	2800	3000	3200	3400	1.1
10X	210X	5100	6000	6600	7200	7600	1.1
16X	210X	4500	5600	6300	6750	7100	1.1
25X	414X	15000	17000	18000	18600	19000	1.1
40X	414X	13500	15500	16700	17500	18000	1.1
50X	418X	17500	20500	22500	23600	24500	1.1
63X	418X	15600	19100	21000	22200	23500	1.1
100X	422X	27000	33300	39100	44200	47500	1.1
125X	422X	24600	32000	38300	43200	45500	1.1
160X	225X	76000	88000	98000	105500	109000	1.1
200X	225X	68500	83000	93500	100000	100100	1.1
250X	426X	94500	105000	112000	117000	118000	1.1
300X	426X	90000	105000	107500	111000	112000	1.1
350X	828X	106500	99000	103000	116500	136000	1.1
400X	828X	101500	95000	100500	116500	140000	1.1
630X	1230X	175000	162000	161500	168000	180000	1.1
800X	1230X	168000	154000	153500	163000	179000	1.1
1250X	1832X	380000	360000	358000	375000	405000	1.1
1500X	1832X	400000	365000	362000	380000	410000	1.1

1) bei max. Drehzahl / at max. speed

2) Dieser Wert muß bei Kupplungstemperaturen, höher als 30°C, über den Temperaturfaktor reduziert werden
For coupling temperatures exceeding 30°C, this value must be reduced by the temperature factor

3) Materialbedingte Toleranzen bis zu ± 15% sind möglich
Tolerances until ± 15% related to the material are possible

4) zul. Dämpfungsleistung P_{KV} auf Anfrage
adm. damping capacity P_{KV} on request

5) wenn keine andere Drehzahl im Maßblatt angegeben ist
provided that no other speed is stated in the data sheet

6) bei der Baureihe **PNC** kann die angegebene axiale Verlagerung nicht immer voll genutzt werden
with series **PNC** the stated axial displacement cannot always be used completely

Baureihe / Series PNE

Kupp- lungs- größe Coupling size	Ne-nndreh- moment Nom. tor- que	Maximal- drehmo- ment Max. tor- que	Zul. Wechsel- drehmo- ment Adm. al- ternating torque	Zul. Dreh- zahl Adm. speed 5)	Zul. axiale Verlage- rung Adm. axial displace- ment	Axialfe- dersteife Axial stiff- ness	Zul. ra- diale Ver- lagerung Adm. ra- dial dis- placement	Radialfe- dersteife Radial stiffness	Zul. wink- lige Verla- gerung Adm. an- gular dis- placement
	T_{KN} Nm	T_{Kmax} Nm	T_{KW} Nm	n_{max} min ⁻¹	ΔK_a mm ¹⁾	C_a N/mm	ΔK_r mm ¹⁾	C_r N/mm	ΔK_w ° ¹⁾
03	20	40	3.5	3500	±6	15	1.0	150	3
06	40	80	6.5	3500	±6	18	1.3	200	3
10	65	130	10.5	2000	±8	13	1.6	200	3
14	150	300	25.0	2000	±8	15	2.0	300	3
16	225	450	37.5	2000	±8	36	2.3	300	3
20	350	700	58.0	2000	±8	55	2.3	500	3
22	600	1200	100.0	1500	±8	75	2.8	1300	3

Kupplungs- größe Coupling size	Reifen Tyre No.	Dyn. Drehfedersteife / Dyn. torsional stiffness C_{Tdyn} Nm / rad ^{2) 3)}					Verhältnis- mäßige Dämpfung Relative damping Ψ 2) 3)
		0.0 x T_{KN}	0.25 x T_{KN}	0.5 x T_{KN}	0.75 x T_{KN}	1.0 x T_{KN}	
03	203 S	560	540	535	550	560	1.06
06	206 S	1300	1220	1200	1150	1200	1.06
10	210 S	1800	1700	1670	1700	1750	1.06
14	214 S	3500	3400	3350	3450	3550	1.06
16	216 S	8600	8200	8000	7800	7750	1.06
20	220 S	9900	9300	9900	8850	9000	1.06
22	222 S	16300	15700	15300	15400	15650	1.06

1) bei max. Drehzahl / at max. speed

2) Dieser Wert muß bei Kupplungstemperaturen, höher als 30°C, über den Temperaturfaktor reduziert werden
For coupling temperatures exceeding 30°C, this value must be reduced by the temperature factor3) Materialbedingte Toleranzen bis zu ± 15% sind möglich
Tolerances until ± 15% related to the material are possible

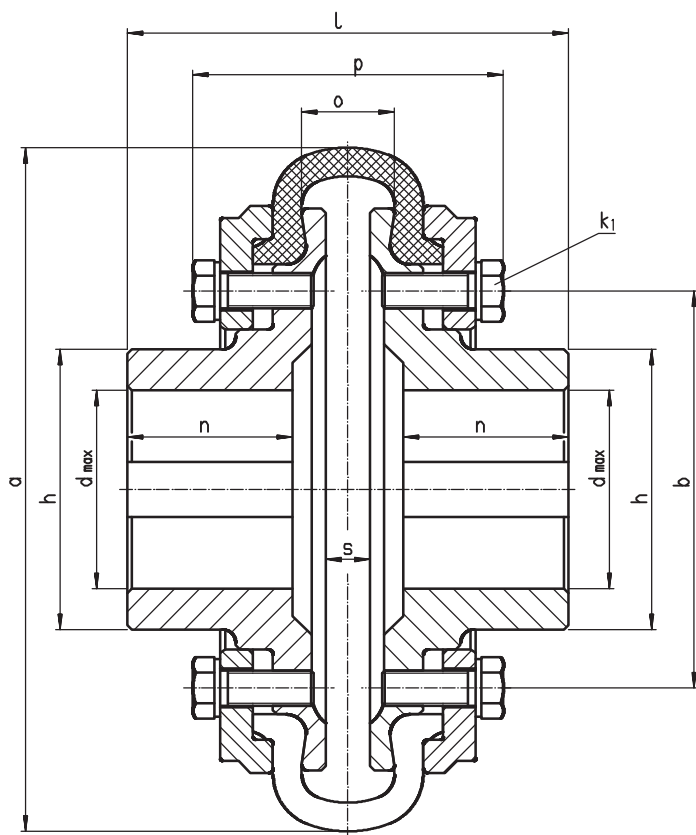
Baureihe / Series PFS

Kupplungsgröße Coupling size	Nenndrehmoment Nom. torque	Maximaldrehmoment Max. torque	Zul. Wechsel-drehmoment Adm. alternating torque	Zul. Drehzahl Adm. speed	Dyn. Drehfedersteife Dyn. torsional stiffness	Verhältnismäßige Dämpfung Relative damping
	T_{KN} Nm	T_{Kmax} Nm	T_{KW} Nm	n_{max} min^{-1}	C_{Tdyn} Nm / rad ² 3)	ψ 2) 3)
08	200	500	31	3600	1800	0.9
10	600	1500	100	3000	4400	0.9
14	800	2000	135	3000	8500	0.9
18	2000	5000	465	2000	11500	0.9
22	4000	10000	770	1800	23000	0.9

Kupplungsgröße Coupling size	Zul. axiale Verlagerung Adm. axial displacement	Axialfedersteife Axial stiffness	Zul. radiale Verlagerung Adm. radial displacement	Radialfedersteife Radial stiffness	Zul. winklige Verlagerung Adm. angular displacement
	ΔK_a mm ¹⁾	C_a N/mm	ΔK_r mm ¹⁾	C_r N/mm	ΔK_w ° 1)
08	0.3	600	0.14	600	2
10	0.5	800	0.25	750	2
14	0.6	800	0.25	1100	2
18	1.0	1100	0.50	1300	2
22	1.5	1500	0.50	2200	2

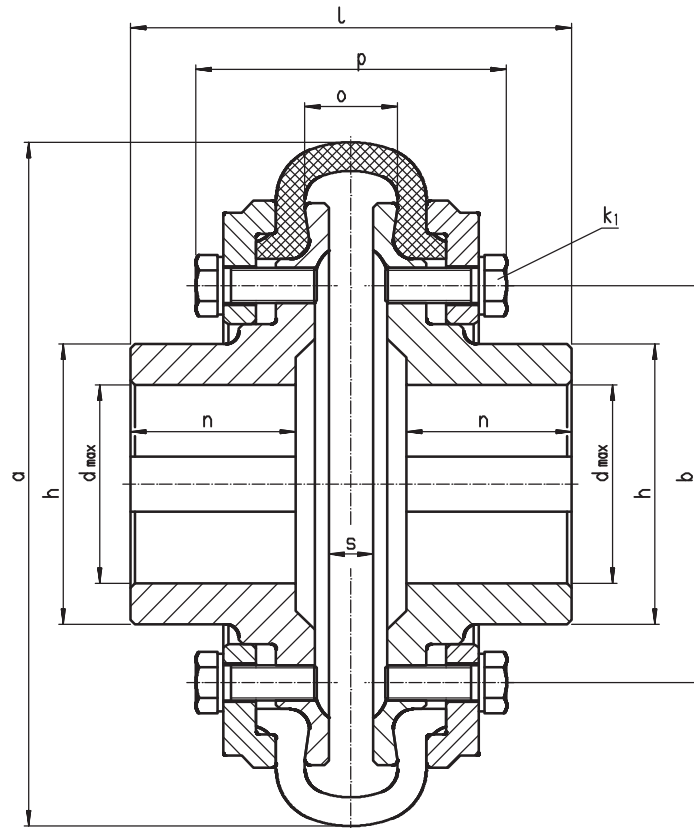
1) bei max. Drehzahl / at max. speed

2) Dieser Wert muß bei Kupplungstemperaturen, höher als 30°C, über den Temperaturfaktor reduziert werden
For coupling temperatures exceeding 30°C, this value must be reduced by the temperature factor3) Materialbedingte Toleranzen bis zu $\pm 15\%$ sind möglich
Tolerances until $\pm 15\%$ related to the material are possible



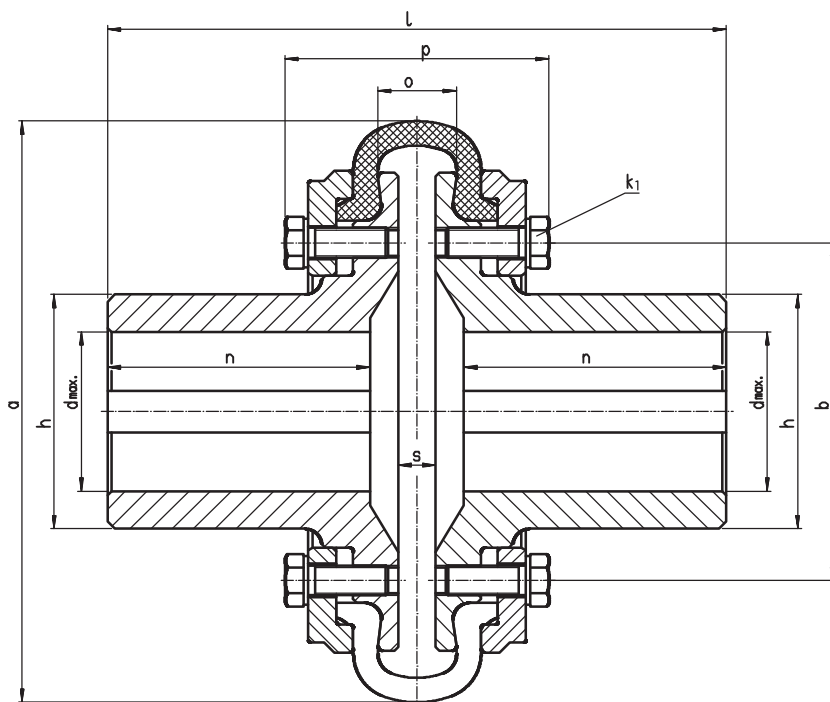
DD-801 088

Baureihe / Series PNA...R														
Größe/Size Reifen/Tyre No.	1R 201R	1,6R 203R	2R 203R	4R 206R	6R 206R	10R 210R	16R 210R	25R 214R	40R 214R	50R 218R	63R 218R	100R 222R		
Baureihe / Series PNA...X														
Größe/Size Reifen/Tyre No.	1X 201X	1,6X 203X	2X 203X	4X 206X	6X 206X	10X 210X	16X 210X	25X 414X	40X 414X	50X 418X	63X 418X	100X 422X		
Neendrehmoment Nom. torque T_{KN} Nm	25	35	50	75	100	150	200	300	400	600	800	1200		
Durchmesser mm Diameter	a	86	104	104	136	136	178	178	210	210	263	263	310	
	b	43	50	54	65	68	85	88	110	116	140	140	180	
	h	31	34	40	44	55	64	70	80	92	95	107	127	
	d _{max}	22	24	28	32	38	45	48	55	65	65	75	90	
Schrauben Screws	K_1		4xM5	4xM8	6xM6	6xM8	8xM6	6xM10	8xM8	6xM12	12xM8	8xM12	8xM12	8xM16
Längen mm Lengths mm	l	60	64	70	88	110	125	130	150	160	174	190	200	
	n	26	28	30	35	45	47	50	59	65	67	75	75	
	o	16	16	16	18	18	35	35	38	38	44	44	42	
	p _{ungesp./untens.}	60	67	67	77	77	103	103	112	112	130	130	146	
	s	8	8	8	8	8	19	19	20	20	24	24	20	
Mass. trägh.mom. kgm^2 Mass mom. of inertia	J_{A-}/J_{B-} Seite/Side	0,00033	0,00035	0,00038	0,00103	0,00135	0,0043	0,0040	0,0117	0,0127	0,0407	0,0431	0,1078	
	$J_{Gummi/Rub.}$	0,00017	0,00030	0,00030	0,00100	0,00100	0,0037	0,0037	0,0072	0,0072	0,0200	0,0200	0,0412	
Masse/Mass kg	0,84	1,10	1,17	2,20	2,50	4,70	5,20	8,32	9,0	16,4	17,0	28,3		



DD-801 088

Baureihe / Series PNA...R													
Größe/Size Reifen/Tyre No.	125R 222R	160R 225R	200R 225R	250R 426R	300R 426R	350R 828R	400R 828R	630R 1230R	800R 1230R	1250R 1832R	1500R 1832R		
Baureihe / Series PNA...X													
Größe/Size Reifen/Tyre No.	125X 422X	160X 225X	200X 225X	250X 426X	300X 426X	350X 828X	400X 828X	630X 1230X	800X 1230X	1250X 1832X	1500X 1832X		
Neendrehmoment Nom. torque T_{KN} Nm	1600	2000	2500	3400	4000	5400	6000	9000	10000	13500	15000		
Durchmesser mm Diameter	a	310	370	370	402	402	450	450	550	550	700	700	
	b	180	235	235	260	260	260	260	280	280	360	360	
	h	140	150	150	160	160	160	180	183	210	270	260	
	d _{max}	100	100	100	110	110	110	120	130	150	180	180	
Schrauben Screws	K_1		8xM16	8xM16	8xM16	12xM16	12xM16	12xM16	12xM16	12xM20	12xM20	12xM24	12xM24
Längen mm Lengths mm	l	240	215	345	244	364	280	440	360	520	450	640	
	n	100	85	150	95	155	110	190	130	210	160	255	
	o	42	46	46	50	50	70	70	120	120	150	150	
	p	146	159	159	163	163	197	197	296	296	379	379	
	s	20	22	22	24	24	40	40	90	90	104	104	
Mass.träggh.mom. kgm^2 Mass mom. of inertia	J_{A-}/J_{B-} Seite/Side	0,1110	0,2810	0,3360	0,4180	0,4850	0,6160	0,7350	1,2950	1,5220	4,3000	4,6600	
	$J_{Gummi/Rub.}$	0,0412	0,0825	0,0825	0,1120	0,1120	0,2750	0,2750	1,0000	1,0000	3,7500	3,7500	
Masse/Mass kg	30,0	45,6	63,5	56,5	74,6	78,5	107	130	169	296	366		



DD–801 089

Baureihe / Series PNL...R

Größe/Size Reifen/Tyre No.	1,6R 203R	4R 206R	10R 210R	25R 214R	50R 218R	100R 222R
-------------------------------	--------------	------------	-------------	-------------	-------------	--------------

Baureihe / Series PNL...X

Größe/Size Reifen/Tyre No.	1,6X 203X	4X 206X	10X 210X	25X 414X	50X 418X	100X 422X
-------------------------------	--------------	------------	-------------	-------------	-------------	--------------

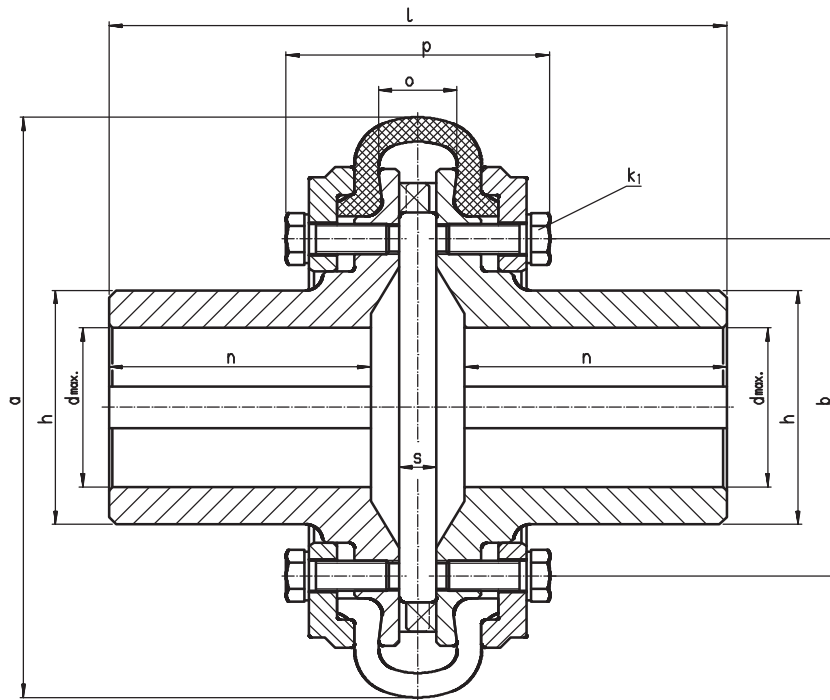
Nenn Drehmoment Nom. torque T_{KN} No.	35	75	150	300	600	1200
--	----	----	-----	-----	-----	------

Durchmesser mm Diameter	a	104	136	178	210	263	310
	b	50	65	85	110	140	180
h	34	48	65	80	95	125	
d _{max}	24	34	45	55	65	90	

Schrauben Screws	K_1	4xM8	6xM8	6xM10	6xM12	8xM12	8xM16
---------------------	-------	------	------	-------	-------	-------	-------

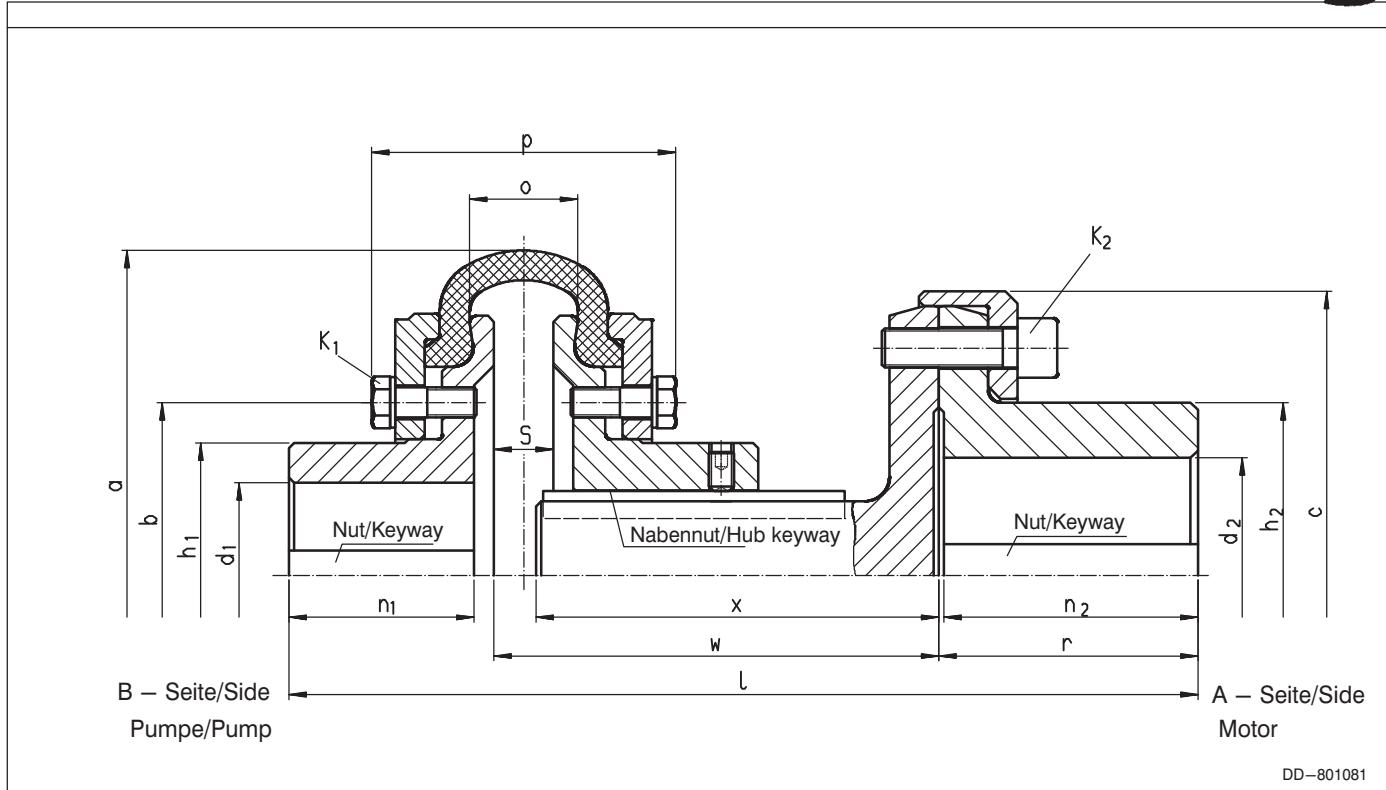
Längen mm Lengths mm	l	88	138	191	252	260	330
	n	40 <td>60 <td>80 <td>110 <td>110 <td>140 </td></td></td></td></td>	60 <td>80 <td>110 <td>110 <td>140 </td></td></td></td>	80 <td>110 <td>110 <td>140 </td></td></td>	110 <td>110 <td>140 </td></td>	110 <td>140 </td>	140
o	16 <td>18 <td>35 <td>38 <td>44 <td>42 </td></td></td></td></td>	18 <td>35 <td>38 <td>44 <td>42 </td></td></td></td>	35 <td>38 <td>44 <td>42 </td></td></td>	38 <td>44 <td>42 </td></td>	44 <td>42 </td>	42	
p _{ungesp./untens.}	67 <td>77 <td>103 <td>112 <td>130 <td>146 </td></td></td></td></td>	77 <td>103 <td>112 <td>130 <td>146 </td></td></td></td>	103 <td>112 <td>130 <td>146 </td></td></td>	112 <td>130 <td>146 </td></td>	130 <td>146 </td>	146	
s	8	8	19	20	24	20	

Massenträgheitsmoment Mass mom. of inertia	J_{A-}/J_{B-} Seite/Side	0,00036	0,00115	0,00491	0,0132	0,0462	0,1250
	$J_{Gummi/Rub.}$		0,00030	0,00100	0,00370	0,0072	0,0200
Masse/Mass kg		1,2	2,6	6,6	12,8	23,0	47,5

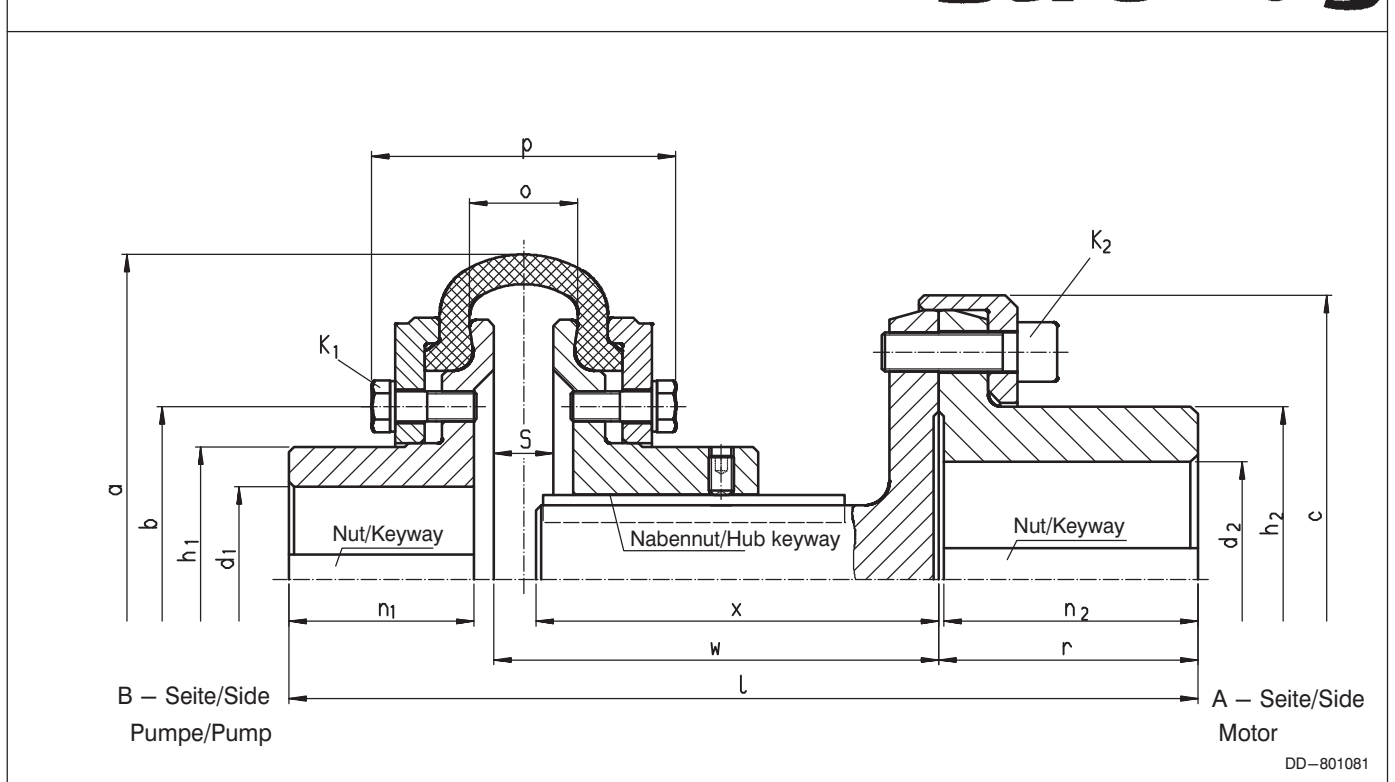


DD-801 090

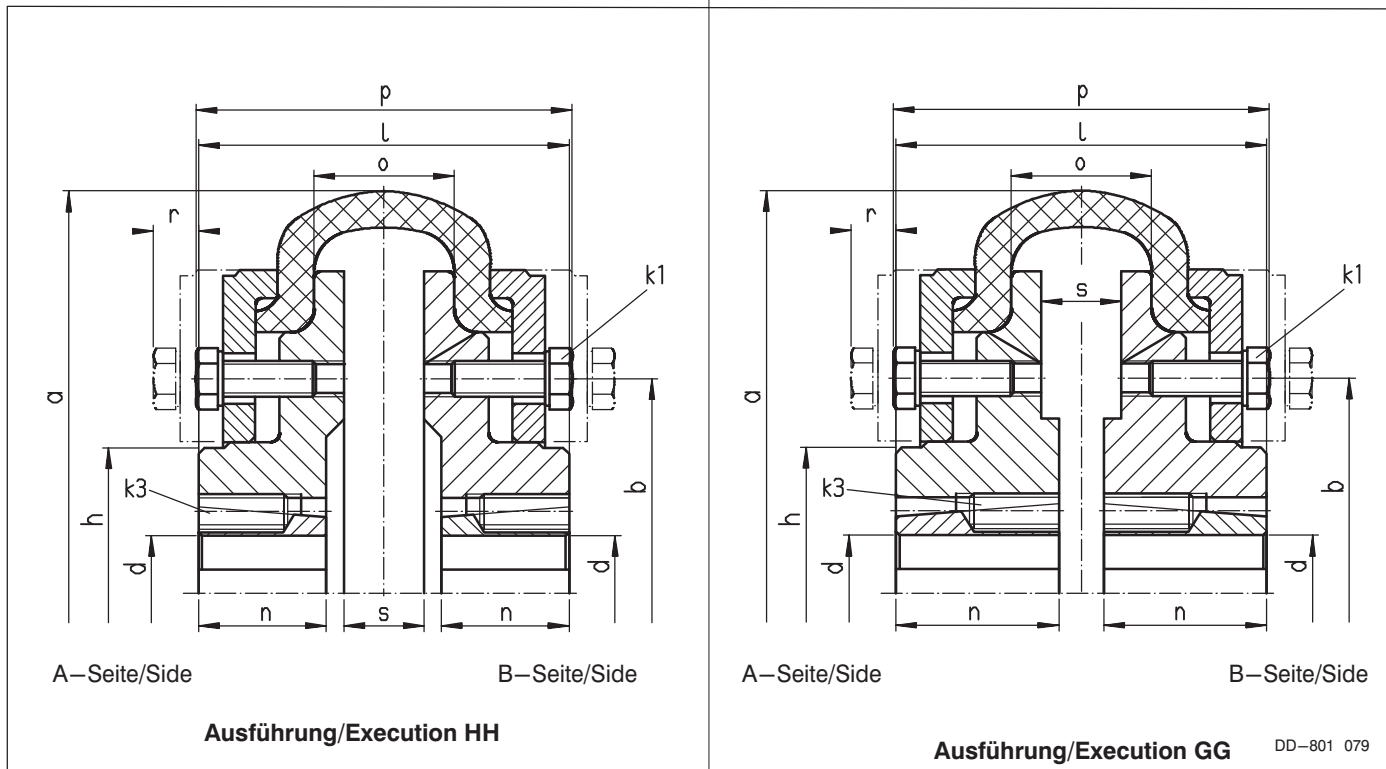
Baureihe / Series PNC...R												
Größe/Size Reifen/Tyre No.	1,6R 203R	4R 206R	10R 210R	25R 214R	50R 218R	100R 222R	200R 225R	300R 426R	400R 828R	800R 1230R	1500R 1832R	
Baureihe / Series PNC...X												
Größe/Size Reifen/Tyre No.	1,6X 203X	4X 206X	10X 210X	25X 414X	50X 418X	100X 422X	200X 225X	300X 426X	400X 828X	800X 1230X	1500X 1832X	
Nenn Drehmoment Nom. torque T_{KN} Nm		35	75	150	300	600	1200	2500	4000	6000	10000	15000
Durchmesser mm Diameter	a	104	136	178	210	263	310	370	402	450	550	700
	b	50	65	85	110	140	180	235	260	260	280	360
	h	34	48	65	80	95	125	150	160	180	210	270
	d _{max}	24	34	45	55	65	85	100	110	110	120	180
Schrauben Screws K_1		4xM8	6xM8	6xM10	6xM12	8xM12	8xM16	8xM16	12xM16	12xM16	12xM20	12xM24
Längen mm Lengths mm	l	88	138	191	252	260	330	345	364	440	520	640
	n	40	60	80	110	110	140	150	155	190	210	255
	o	16	18	35	38	44	42	46	50	70	120	150
	Pungesp./untens.	67	77	103	112	130	146	159	163	197	296	359
	s	8	8	19	20	24	20	22	24	40	90	104
Mass. trägh. mom. kgm^2 Mass mom. of inertia	J_{A-}/J_{B-} Seite/Side	0,00039	0,0012	0,0055	0,0143	0,0310	0,1300	0,209	0,5000	0,7650	1,6880	5,0600
	$J_{Gummi/Rub.}$	0,00030	0,0010	0,0037	0,0072	0,0200	0,0412	0,0825	0,1120	0,2750	1,0000	3,7500
Masse/Mass kg		1,25	2,70	6,20	11,1	21,2	38,3	65,0	75,2	109	179	360



Baureihe / Series PNP...R													
Größe/Size		1,6R		2R		4R		6R		10R		16R	
Reifen/Tyre No.		203R		203R		206R		206R		210R		210R	
Baureihe / Series PNP...X													
Größe/Size		1,6X		2X		4X		6X		10X		16X	
Reifen/Tyre No.		203X		203X		206X		206X		210X		210X	
Ausführung Execution Ausbaustück SPN Part to be dism.		100	140	100	140	100	140	100	140	100	140	100	140
Durchmesser mm Diameter	a	104		104		136		136		178		178	
	b	50		54		65		68		85		88	
	c	85		85		105		105		129		129	
	d _{1max}	24		28		32		38		45		48	
	d _{2max}	32		32		42		42		55		55	
	h ₁	34		40		44		55		64		70	
	h ₂	48		48		65		65		80		80	
	h ₂	48		48		65		65		80		80	
Schrauben K ₁ Screws K ₂		4xM8		6xM6		6xM8		6xM6		6xM10		8xM8	
		8xM6		8xM6		8xM8		8xM8		8xM10		8xM10	
Längen mm Lengths mm	l	178	218	181	221	200	240	211	251	219	259	221,5	261,5
	n ₁	28	28	30	30	35	35	45	45	47	47	50	50
	n ₂	49,3	49,3	49,3	49,3	59	59	59	59	65	65	65	65
	o	16	16	16	16	18	18	18	18	35	35	35	35
	p _{ungesp./untens.}	67	67	67	67	77	77	77	77	103	103	103	103
	r	50	50	50	50	60	60	60	60	66	66	66	66
	s	8	8	8	8	8	8	8	8	19	19	19	19
	w	100	140	100	140	100	140	100	140	100	140	100	140
	x	94	134	94	134	94	134	94	134	94	134	94	134
Mass.träg.mom. kgm ² Mass mon. of inertia	J _A –Seite/Side	0,00116	0,00117	0,00119	0,00120	0,00371	0,00372	0,00403	0,00404	0,00113	0,00114	0,0110	0,0111
	J _B –Seite/Side	0,00035	0,00035	0,00038	0,00038	0,00103	0,00103	0,00135	0,00135	0,0043	0,0043	0,0040	0,0040
	J _{Gummi/Rub.}	0,00030	0,00030	0,00030	0,00030	0,00100	0,00100	0,00100	0,00100	0,0037	0,0037	0,0037	0,0037
Masse/Mass kg		2,39	2,53	2,46	2,60	4,61	4,75	4,91	5,05	8,28	8,64	8,78	9,14

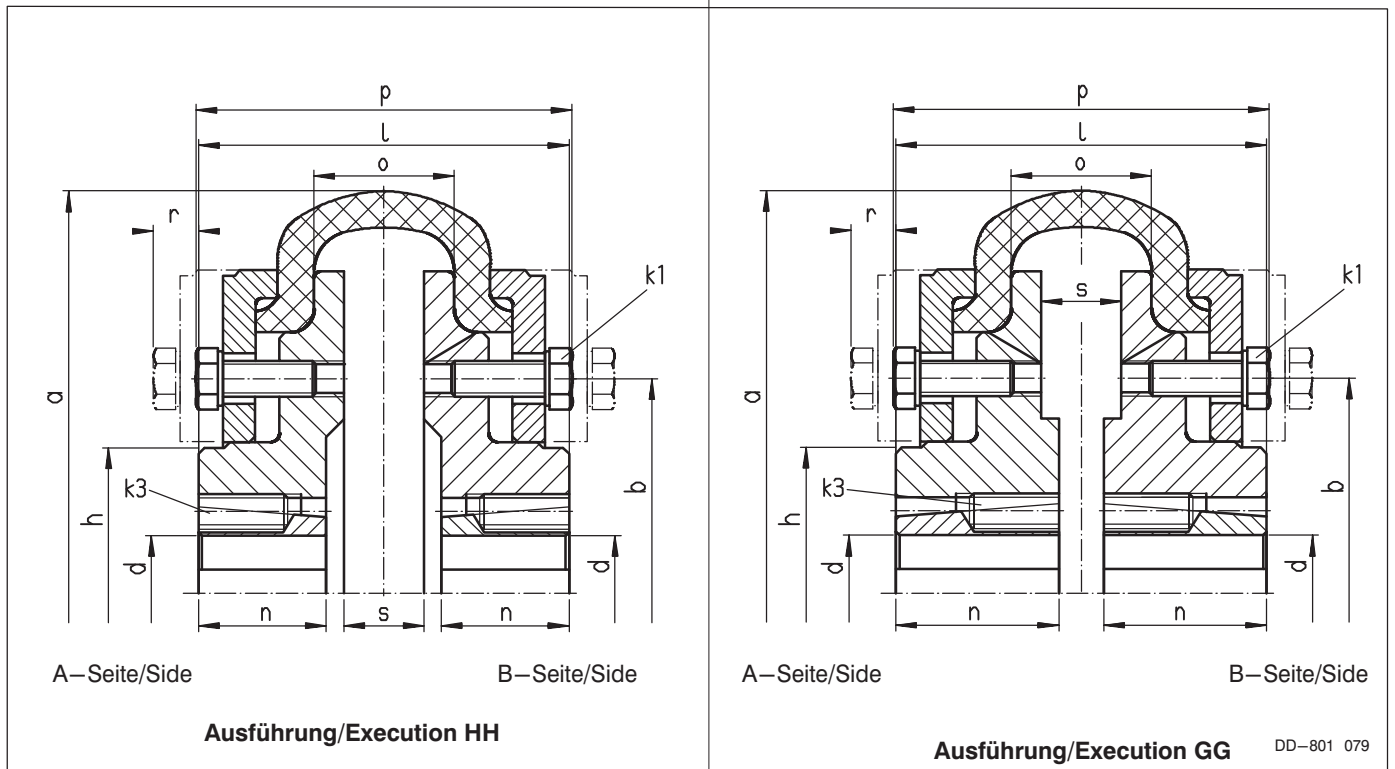


Baureihe / Series PNP...R															
Größe/Size		25R			40R		50R		63R		100R		125R		
Reifen/Tyre No.		214R			214R		218R		218R		222R		222R		
Baureihe / Series PNP...X															
Größe/Size		25X			40X		50X		63X		100X		125X		
Reifen/Tyre No.		414X			414X		418X		418X		422X		422X		
Ausführung Execution		100	140	180	140	180	140	180	140	180	180	250	180	250	350
Ausbaustück SPN Part to be dism.		041	042	043	042	043	051	052	051	052	062	063	062	063	073
Durchmesser mm Diameter	a	210			210		263		263		310		310		310
	b	110			116		140		140		180		180		180
	c	153			153		170		170		230		230		260
	d _{1max}	55			65		65		75		90		100		100
	d _{2max}	65			65		75		75		95		95		110
	h ₁	80			92		95		107		127		140		140
	h ₂	100			100		112		112		140		140		168
Schrauben K ₁		6xM12			12xM8		8xM12		8xM12		8xM16		8xM16		
Screws K ₂		8xM10			8xM10		8xM12		8xM12		10xM16		10xM16		10xM20
Längen mm Lengths mm	l	240	280	320	285	325	300	340	308	348	375	445	395	465	585
	n ₁	59	59	59	65	65	67	67	75	75	75	75	100	100	100
	n ₂	74	74	74	74	74	83,5	83,5	83,5	83,5	103	103	103	103	123
	o	38	38	38	38	38	44	44	44	44	42	42	42	42	42
	p	112	112	112	112	112	130	130	130	130	146	146	146	146	146
	r	75	75	75	75	75	85	85	85	85	105	105	105	105	125
	s	20	20	20	20	20	24	24	24	24	20	20	20	20	20
	w	100	140	180	140	180	140	180	140	180	180	250	180	250	350
	x	82	122	162	122	162	122	162	122	162	168	233	168	233	333
Mass.trägh.mom. kgm ² Mass mom. of inertia	J _A –Seite/Side	0,0288	0,0289	0,0290	0,0299	0,0300	0,0717	0,0727	0,0741	0,0751	0,2358	0,2368	0,2390	0,2400	0,3463
	J _B –Seite/Side	0,0117	0,0117	0,0117	0,0127	0,0127	0,0407	0,0407	0,0431	0,0431	0,1078	0,1078	0,1110	0,1110	0,1110
	J _{Gummi/Rub.}	0,0072	0,0072	0,0072	0,0072	0,0072	0,0200	0,0200	0,0200	0,0200	0,0412	0,0412	0,0412	0,0412	0,0412
Masse/Mass kg		14,00	14,43	14,86	16,38	16,81	26,80	27,30	27,40	27,90	51,40	52,80	53,10	54,50	72,0



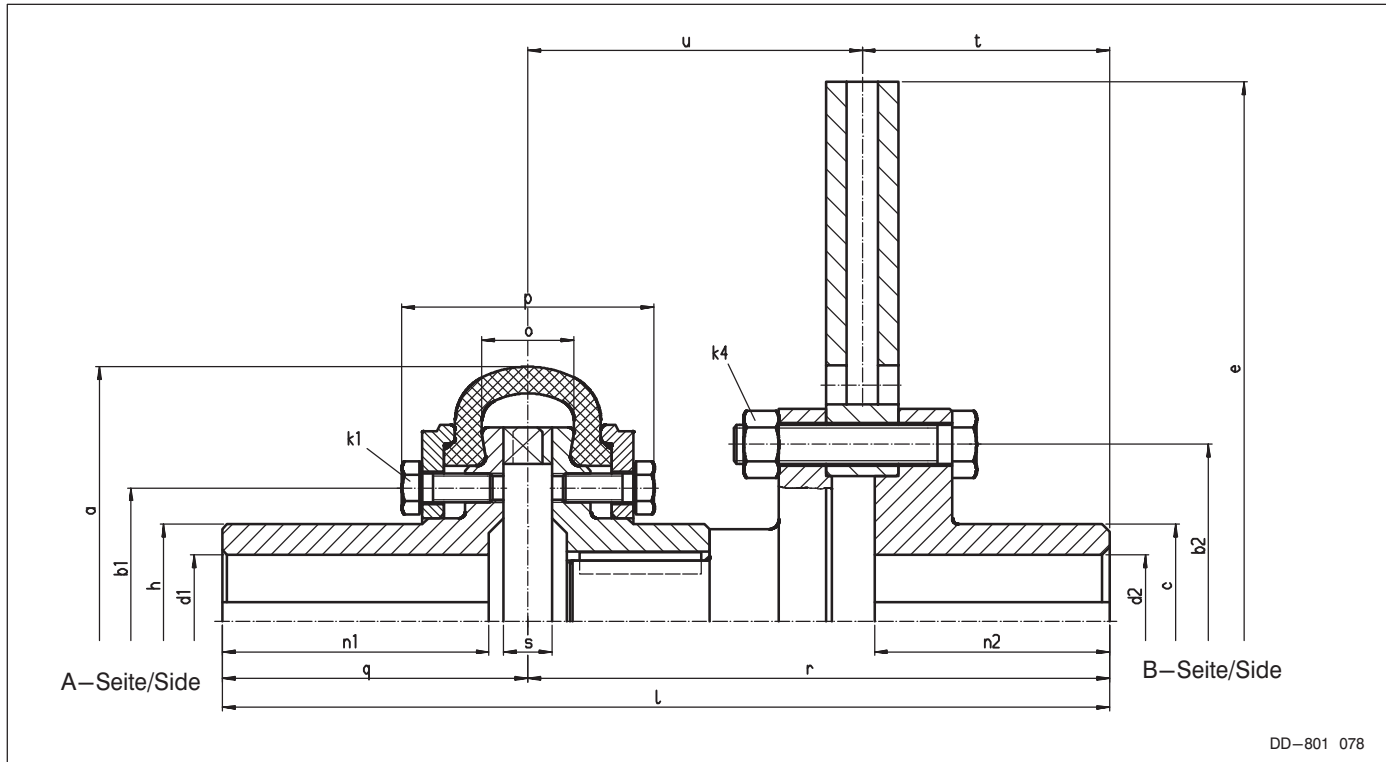
Baureihe / Series PNS...R											
Größe/Size Ausführung Execution (HH; GG)		2R–HH	2R–GG	6R–HH	6R–GG	16R–HH	16R–GG	40R–HH	40R–GG	63R–HH	63R–GG
Reifen/Tyre No.		203R		206R		210R		214R		218R	
Baureihe / Series PNS...X											
Größe/Size Ausführung Execution (HH; GG)		2X–HH	2X–GG	6X–HH	6X–GG	16X–HH	16X–GG	40X–HH	40X–GG	63X–HH	63X–GG
Reifen/Tyre No.		203X		206X		210X		414X		418X	
Spannbuchse Nr Joining dowel No.		1008	1108	1108	1210	1610	2012	2012	2517	2517	3020
Durchmesser Diameter mm	a	104	104	136	136	178	178	210	210	263	263
	b	54	54	68	68	88	88	116	116	140	140
	h	40	40	55	55	70	70	92	92	107	107
	d _{max}	24	25	25	30	40	50	50	60	60	75
	d _{max} *	25	28	28	32	42	–	–	65	65	–
Schrauben K ₁		4xM8		8xM6		8xM8		12xM8		8xM12	
Screws K ₃		2x1/4"	2x1/4"	2x1/4"	2x3/8"	2x3/8"	2x7/16"	2x7/16"	2x1/2"	2x1/2"	2x5/8"
Längen mm Lengths mm	l	53	49	53	57	73	76	84	96	114	108
	n	22.5	22.5	22.5	22.5	25.5	34	32	45	45	51
	o	16	16	18	18	35	35	38	38	44	44
	p	53	58.5	61	68.5	88	94	97	102	122	122
	r	5	9	11.5	13	16	18	15	8	17	21
	s	8	8	8	8	19	19	20	20	24	24
Massenträg.mom. kgm ² Mass mon. of inertia	J _A .../J _B ... Seite/Side	0.000325	0.000395	0.000675	0.000720	0.00565	0.00607	0.01190	0.01355	0.04000	0.04515
	J _{Gummi/Rub.}	0.00030	0.00030	0.00100	0.00100	0.0037	0.0037	0.0072	0.0072	0.0200	0.0200
Masse/Mass kg		1.00	1.13	1.60	1.66	3.90	4.37	6.3	7.5	13.5	15.1

* Bohrung nur mit flacher Nut/ Bore with flat keyway only



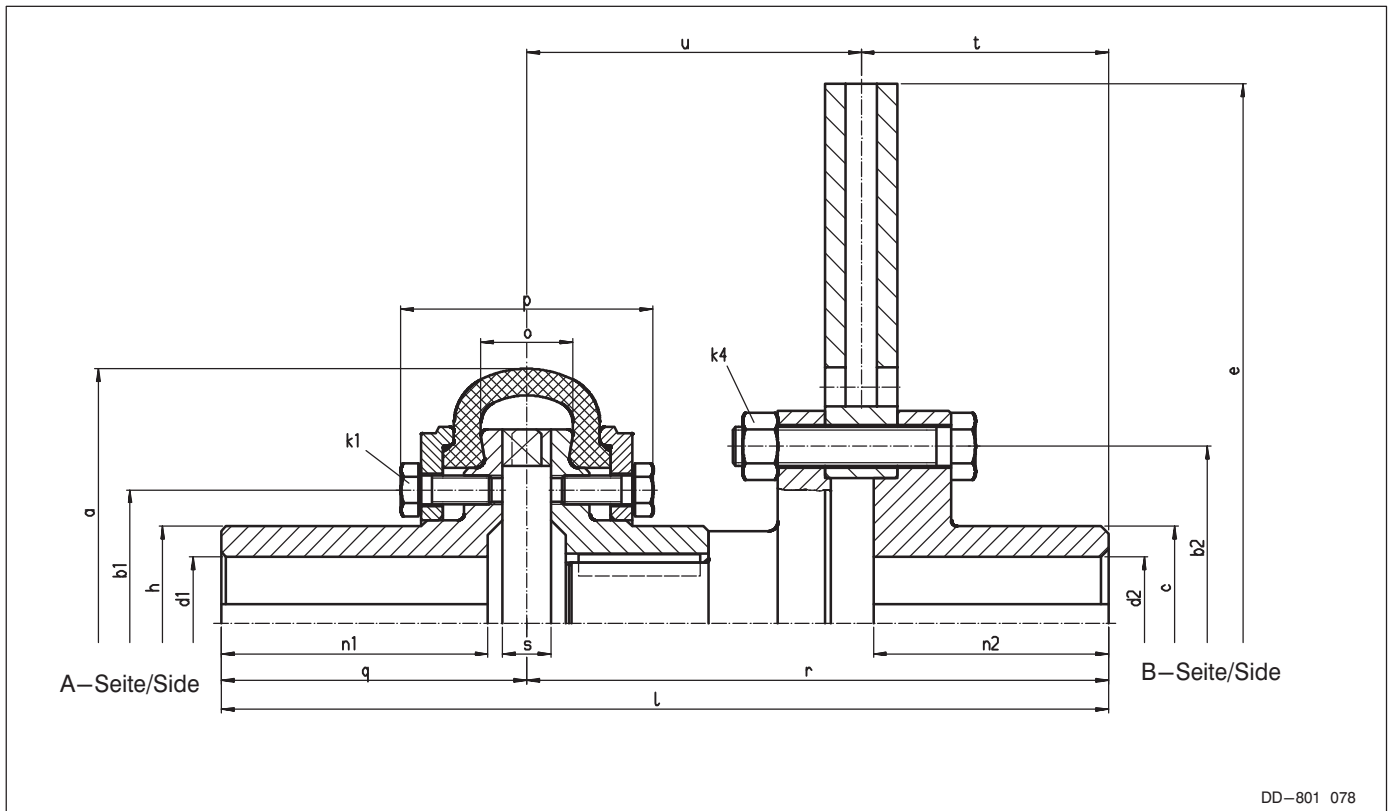
Baureihe / Series PNS...R											
Größe/Size Ausführung Execution (HH; GG)		125R-HH	125R-GG	200R-HH	200R-GG	300R-HH	300R-GG	400R-HH	400R-GG	800R-HH	800R-GG
Reifen/Tyre No.		222R		225R		426R		828R		1230R	
Baureihe / Series PNS...X											
Größe/Size Ausführung Execution (HH; GG)		125X-HH	125X-GG	200X-HH	200X-GG	300X-HH	300X-GG	400X-HH	400X-GG	800X-HH	800X-GG
Reifen/Tyre No.		422X		225X		426X		828X		1230X	
Spannbuchse Nr Joining dowel No.		3020	3535	3535	4040	4040	4545	4545	5050	4545	5050
Durchmesser Diameter mm	a	310	310	370	370	402	402	450	450	550	550
	b	180	180	235	235	260	260	260	260	280	280
	h	140	140	150	150	160	160	180	180	210	210
	d _{max}	75	90	90	100	100	110	110	125	110	125
Schrauben K ₁ Screws K ₃		8xM16		8xM16		12xM16		12xM16		12xM20	
Längen mm Lengths mm		l	122	184	200	213	228	242	270	270	330
		n	51	89	89	102	102	115	115	128	115
		o	42	42	46	46	50	50	70	70	120
		p	135	152	148	148	150	150	193	193	290
		r	20	—	—	—	—	—	—	—	—
		s	20	20	22	22	24	24	40	40	90
Massenträgheitsmoment Mass mom. of inertia	J _A / J _B Seite/Side	0,0794	0,0984	0,2737	0,3207	0,3740	0,4470	0,6025	0,6325	1,210	1,250
	J _{Gummi/Rub.}	0,0412	0,0412	0,0825	0,0825	0,1120	0,1120	0,2750	0,2750	1,000	1,000
Masse/Mass kg		18,5	26,0	55,0	64,7	65,0	77,6	95,0	98,0	142,0	148,0

Taper-Spannbuchsen hierfür s. S. 33 / Taper bushes see page 33



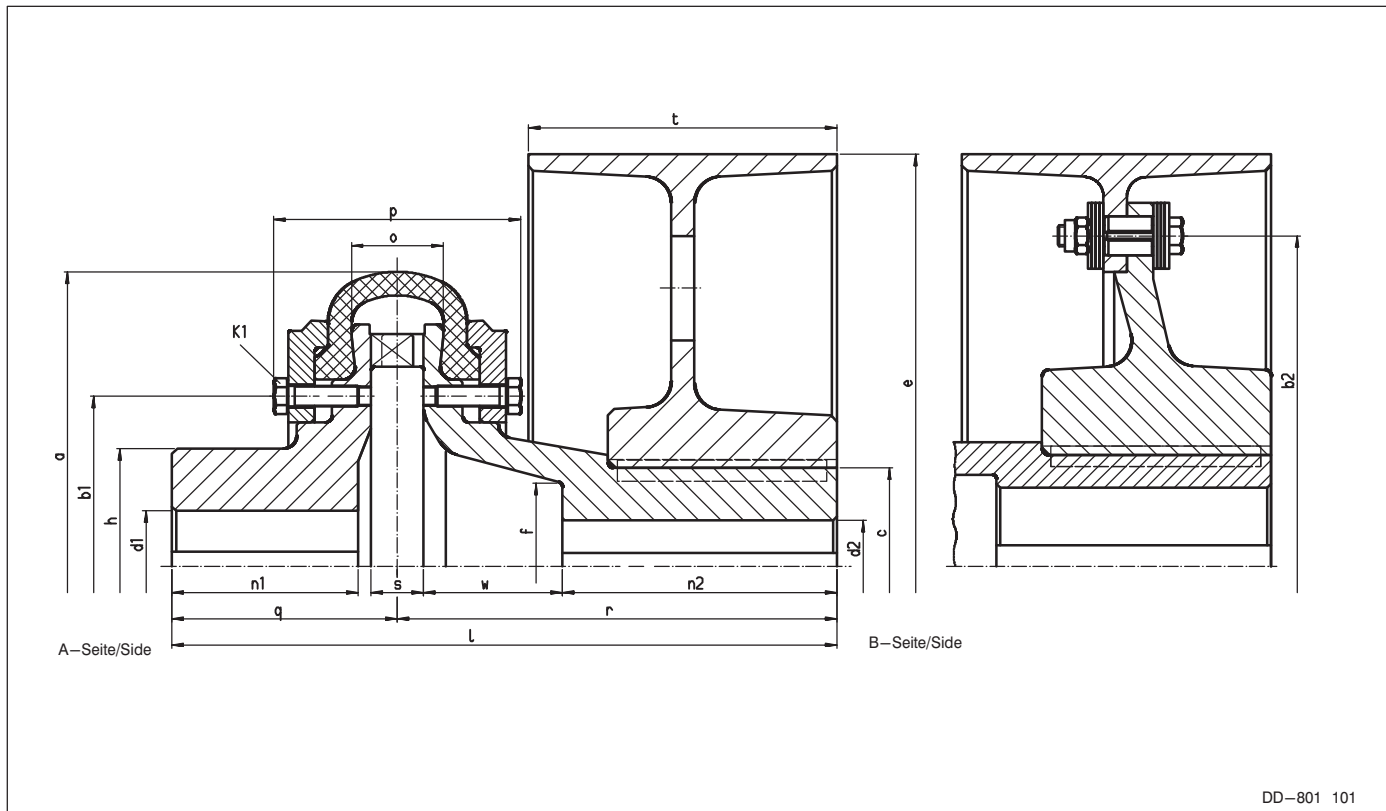
DD-801 078

Baureihe / Series PND...R													
Größe/Size Reifen/Tyre No.	25R 214R		50R 218R			100R 222R			200R 225R				
Baureihe / Series PND...X													
Größe/Size Reifen/Tyre No.	25X 414X		50X 418X			100X 422X			200X 225X				
Bremsscheiben—(Ø) Brake disc diam.	315	355	315	355	400	355	400	450	500	550	400	450	
Drehzahl/Speed n min ⁻¹	3000	2500	2700	2500	2400	2500	2400	2100	1900	1800	2000	2000	
Durchmesser mm Diameter	a	210	210	263	263	263	310	310	310	310	310	370	370
	b ₁	110	110	140	140	140	180	180	180	180	180	235	235
	b ₂	105	125	105	125	140	125	140	146	190	190	140	146
	c	80	95	80	95	105	95	105	110	150	150	105	110
	d _{1max}	55	55	65	65	65	85	85	85	85	85	100	100
	d _{2max}	55	60	50	60	70	60	75	75	100	100	75	75
	e	315	355	315	355	395	355	395	445	495	550	395	445
h	80	80	95	95	95	125	125	125	125	125	150	150	
Schrauben/Screws	K ₁	6xM12	6xM12	8xM12	8xM12	8xM12	8xM16	8xM16	8xM16	8xM16	8xM16	8xM16	8xM16
	K ₄	9xM10	9xM12	9xM10	9xM12	9xM14	9xM12	9xM14	12xM16	12xM18	12xM18	9xM14	12xM16
Längen mm Lengths mm	l	366	393	383	445	478	465	467	500				
	n ₁	110	110	110	140	140	140	150	150				
	n ₂	97	97	97	97	97	130	97	130				
	o	38	44	44	42	42	42	46	46				
	p _{ungesp./untensioned}	112	130	130	146	146	146	159	159				
	q	126	130	130	165	165	165	172.5	172.5				
	r	240	263	253	280	313	300	294.5	327.5				
	s	20	24	24	20	20	20	22	22				
	t	102	102	102	102	135	135	102	135				
	u	138	161	151	178	178	165	192.5	192.5				
Mass.träg.h.mom. kgm ² Mass mon. of inertia	J _{A—Seite/Side}	0.0143	0.0143	0.0523	0.0523	0.0523	0.1300	0.1300	0.1300	0.1300	0.1300	0.349	0.349
	J _{B—Seite/Side}	0.1133	0.1811	0.1485	0.2833	0.4058	0.3589	0.4186	0.7060	1.0871	1.3941	0.6833	0.9086
	J _{Gummi/Rub.}	0.0072	0.0072	0.0200	0.0200	0.0200	0.0412	0.0412	0.0412	0.0412	0.0412	0.0825	0.0825
Masse/Mass kg	27.4	31.4	38.6	42.9	49.2	59.9	66.7	72.8	84.6	90.1	93.6	99.9	



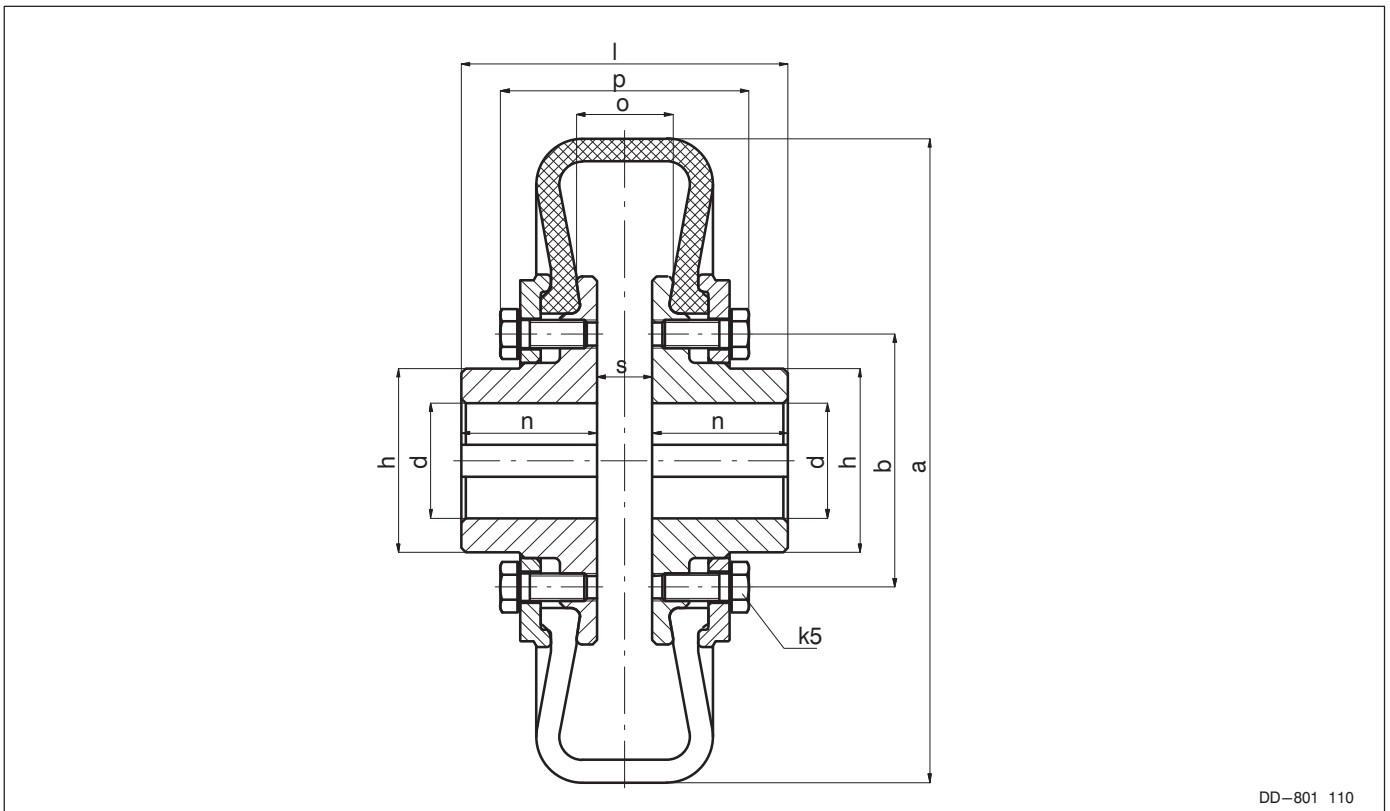
DD-801 078

Baureihe / Series PND...R												
Größe/Size Reifen/Tyre No.		200R 225R			300R 426R			400R 828R		800R 1230R		
Baureihe / Series PND...X												
Größe/Size Reifen/Tyre No.		200X 225X			300X 426X			400X 828X		800X 1230X		
Bremscheiben—(ø) Brake disc diam.		500	550	630	500	550	630	630	710	800	710	800
Drehzahl/Speed n min ⁻¹		1900	1800	1500	1900	1800	1500	1500	1300	1200	1250	1200
Durchmesser mm Diameter	a	370	370	370	402	402	402	450	450	450	550	550
	b ₁	235	235	235	260	260	260	260	260	260	280	280
	b ₂	190	190	205	190	190	205	205	230	260	230	260
	c	150	150	150	150	150	150	150	180	200	180	200
	d _{1max}	100	100	100	110	110	110	110	110	110	140	140
	d _{2max}	100	100	100	100	100	100	100	120	130	120	130
	e	495	550	625	495	550	625	625	705	795	705	795
h	150	150	150	160	160	160	180	180	180	210	210	
Schrauben/Screws		K ₁ 8xM16	8xM16	8xM16	8xM16	8xM16	8xM16	8xM16	8xM16	8xM16	8xM16	8xM16
		K ₄ 12xM18	12xM18	12xM20	12xM18	12xM18	12xM20	12xM20	12xM22	12xM24	12xM22	12xM24
Längen mm Lengths mm	l	50	515	622	530	655	575	715				
	n ₁	150	150	155	155	190	190	210				
	n ₂	130	130	130	130	130	130	130				
	o	46	46	50	50	70	70	120				
	p	159	159	163	163	197	197	296				
	q	172.5	172.5	182	182	220	220	260				
	r	327.5	342.5	440	348	435	355	455				
	s	22	22	24	24	40	40	90				
	t	135	135	135	135	135	135	135				
	u	192.5	207.5	305	213	300	220	320				
Mass.trägh.mom. kgm ² Mass mom. of inertia	J _{A—Seite/Side}	0.3490	0.3490	0.3490	0.5000	0.5000	0.5000	0.7650	0.7650	0.7650	1.6880	1.6880
	J _{B—Seite/Side}	1.2986	1.7856	2.5745	1.4840	1.7560	2.7200	3.0563	4.4720	6.9010	4.6660	7.8840
	J _{Gummi/Rub.}	0.0825	0.0825	0.0825	0.1120	0.1120	0.1120	0.2750	0.2750	0.2750	1.0000	1.0000
Masse/Mass kg		114.6	120.0	139.2	140.7	133.9	152.1	198.2	200.1	233.1	289.7	320.6

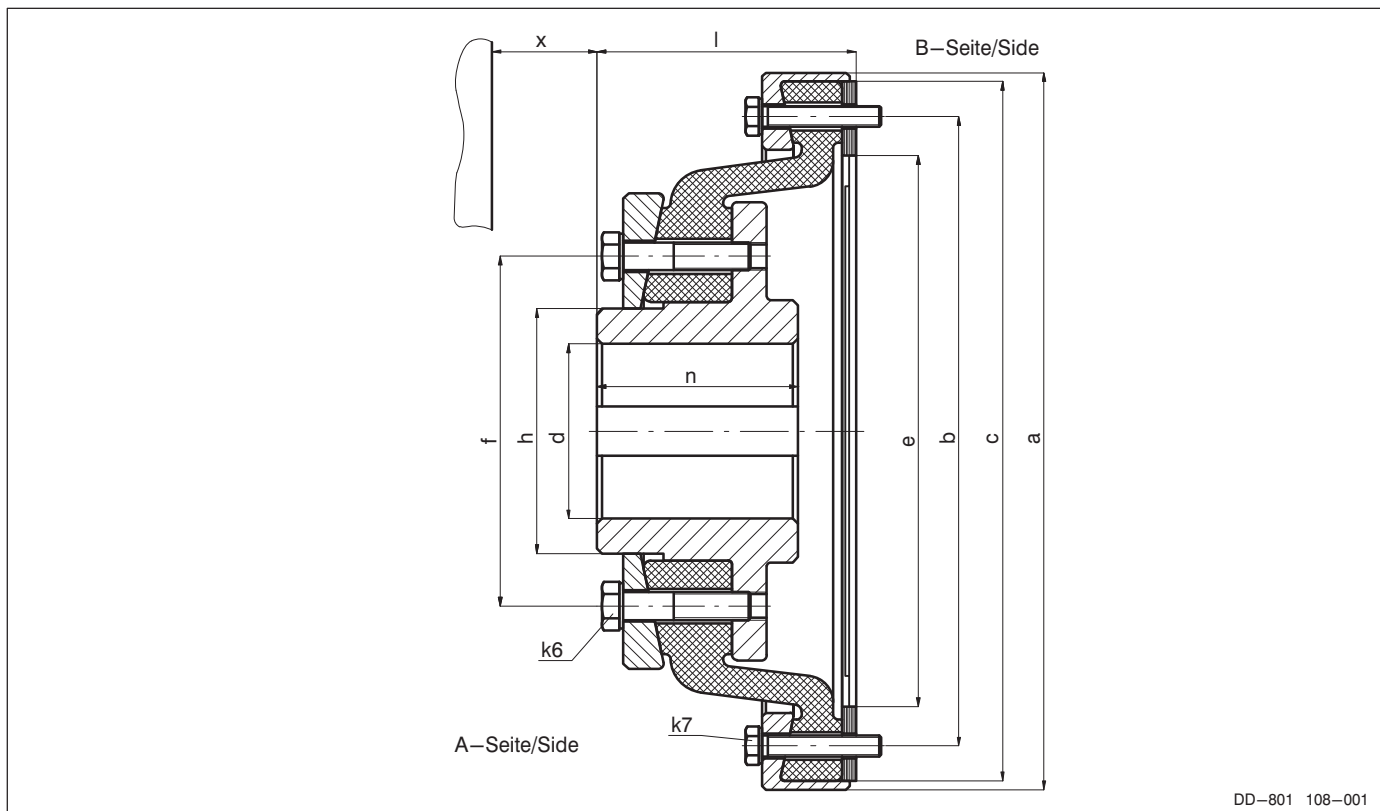


DD–801 101

Baureihe / Series PNB...R											
Größe/Size Reifen/Tyre No.	25R 214R	50R 218R		100R 222R	200R 225R		300R 426R		400R 828R	800R 1230R	
Baureihe / Series PNB...X											
Größe/Size Reifen/Tyre No.	25X 414X	50X 418X		100X 422X	200X 225X		300X 426X		400X 828X	800X 1230X	
Bremstrommel—(Ø) Brake drum diam.	200	200	250	315	315	400	400	500	630	630	710
Drehzahl/Speed n min ⁻¹	3000	2500	2500	2500	2000	2000	2000	2000	1600	1250	1250
Durchmesser mm Diameter	a	210	263	263	310	370	370	402	402	450	550
	b ₁	110	140	140	180	235	235	260	260	260	280
	b ₂	—	—	—	—	—	—	—	—	505	505
	c	85	85	100	125	140	140	140	140	150	170
	d _{1max}	55	65	65	85	100	100	110	110	120	140
	d _{2max}	50	50	60	80	90	90	90	90	100	120
	e	200	200	250	315	315	400	400	500	630	630
	f	60	70	70	98	105	105	110	110	125	140
h	80	95	95	125	150	150	160	160	180	210	
Schrauben/Screws K ₁	6xM12	8xM12		8xM16	8xM16		12xM16		12xM16	12xM20	
Längen mm Lengths mm	l	254	267	287	363	378	410	417	447	556	636
	n ₁	110	110	110	140	150	150	155	155	190	210
	n ₂	90	80	100	120	120	130	130	160	210	235
	o	38	44	44	42	46	46	50	50	70	120
	p _{ungesp./untensioned}	112	130	130	146	159	159	163	163	197	296
	q	126	130	130	165	172.5	172.5	182	182	220	260
	r	128	137	157	198	205.5	237.5	235	265	336	376
	s	20	24	24	20	22	22	24	24	40	90
	t	75	75	95	118	118	150	150	190	236	236
	w	28	45	45	68	74.5	96.5	93	93	106	121
Mass.träggh.mom. kgm ² Mass mom. of inertia	J _{A—Seite/Side}	0.0143	0.0523	0.0523	0.130	0.349	0.349	0.500	0.500	0.765	1.688
	J _{B—Seite/Side}	0.051	0.0837	0.1714	0.456	0.665	1.343	1.43	2.690	8.430	8.920
	J _{Gummi/Rub.}	0.0072	0.0200	0.0200	0.0412	0.0825	0.0825	0.1120	0.1120	0.275	1.000
Masse/Mass kg	17.3	27	35.4	61.6	84.8	109.5	117.0	147.6	269.8	332.3	367.4



Baureihe / Series PNE		03 203 S	06 206 S	10 210 S	14 214 S	16 216 S	20*) 220 S	22*) 222 S
Größe/Size Reifen/Tyre No.								
Nennrehmoment T_{KN} Nom. torque Nm		20	40	65	150	225	350	600
Durchmesser mm Diameter	a	134	172	222	280	330	376	400
	a ¹⁾	145	190	242	305	357	406	420
	b	50	65	85	110	110	140	180
	d _{max}	22	32	38	55	55	65	75
	h	34	44	54	80	80	95	110
Schrauben/Screws K_5		4xM8	6xM8	6xM10	6xM12	8xM12	8xM12	8xM16
Längen mm Lengths mm	l	65	92	117	142	178	207	233
	n	28	35	47	59	80	110	110
	o	17	22	27	42	45	48	48
	p	64	77	95	116	129	146	168
	s	9	12	11	24	27	18	18
Mass.träg.h.mom. kgm Mass mom. of inertia	JA–Seite/Side	0.00035	0.00103	0.0043	0.0121	0.0177	0.0484	0.1177
	JB–Seite/Side	0.00035	0.00103	0.0043	0.0121	0.0177	0.0484	0.1177
	JGummi/Rub.	0.00045	0.0150	0.0600	0.0182	0.0450	0.0900	0.1250
Masse/Mass kg		1.2	2.2	5.1	9.8	13.9	24.5	38.3
¹⁾ bei max. Drehzahl / at max. speed ^{*)} Ausführung entspricht nicht der bildlichen Darstellung / Schrauben werden durch Reifen geführt The execution does not comply with the shown one / screws are led through the tyre								



DD-801 108-001

Baureihe / Series PFS		08 F 408	10 F 410	14 F 614	18 F 618	22 F 822
Größe/Size Reifen/Tyre No.						
Nennrehmoment T_{KN} Nom. torque Nm		200	600	800	2000	4000
Durchmesser mm Diameter	a	235	270	310	360	410
	b	195	228	265	310	360
	c	225	260	300	350	400
	d_{max}	48	60	80	90	100
	e	170	195	220	265	315
	f	95	115	146	170	200
	h	70	85	115	128	140
Schrauben/Screws K_6		6xM8	8xM10	8xM10	8xM12	8xM16
Schrauben/Screws K_7		6xM12	8xM12	8xM12	12xM12	16xM12
Längen mm Lengths mm	l	82	106	116	141	148
	n	55	80	90	110	115
	x	40	40	45	45	70
Massenträgheitsmom. kgm ² Mass mom. of inertia	$J_{A-Seite/Side}$	0.0050	0.0125	0.0275	0.0625	0.1543
	$J_{B-Seite/Side}$	0.0250	0.0425	0.0750	0.1500	0.2786
	$J_{Gummi/Rub.}$	0.0064	0.0120	0.0220	0.0500	0.1125
Masse/Mass kg		6.4	9.5	13.0	21.6	30.8

Taper–Spannbuchsen / Taper bushes

∅	11	12	14	15	16	18	19	20	22	24	25	28	30	32	35	38	40	42	45	48	50	50	55	60	65	
Type																										
1008	x	x	x	x	x	x	x	x	x	x	o															
1108	x	x	x	x	x	x	x	x	x	x	x	o														
1210	x	x	x	x	x	x	x	x	x	x	x	x	x	x	o											
1610		x	x	x	x	x	x	x	x	x	x	x	x	x	x	x	x	o								
2012				x	x	x	x	x	x	x	x	x	x	x	x	x	x	x	x	x	x	x				
2517							x	x	x	x	x	x	x	x	x	x	x	x	x	x	x	x	x	x	x	o

∅	25	28	30	32	35	38	40	42	45	48	50	55	60	65	70	75	80	85	90	95	100	110	120	125	130
Type																									
3020	x	x	x	x	x	x	x	x	x	x	x	x	x	x	x	x									
3535					x	x	x	x	x	x	x	x	x	x	x	x	x	x							
4040										x	x	x	x	x	x	x	x	x	x	x	x				
4545											x	x	x	x	x	x	x	x	x	x	x	x			
5050															x	x	x	x	x	x	x	x	x	x	x

x = Liefergröße mit DIN–Nut (JS9) / Delivery size with DIN keyway (JS9)

o = Liefergröße mit Flachnut / Delivery size with flat keyway

Alle Maße in / All dimensions in mm

Die Spannbuchsen können auch vom Kunden beigestellt werden.

The bushes can also be provided by the customer.

Die in den Leistungstabellen angegebenen Drehmomente gelten für die Periflex®–Wellenkupplung. Das übertragbare Drehmoment der kompletten Kupplung ist von den Spannbuchsen abhängig.

The torques stated in the output tables apply to the Periflex® shaft coupling. The transmittable torque of the complete coupling depends on the bushes.

Type 1008		Type 1108		Type 1210		Type 1610		Type 2012		Type 2517	
Buchsenbohrung Bushing bore	Rutschmoment Slipping torque (Nm*)	Buchsenbohrung Bushing bore	Rutschmoment Slipping torque (Nm*)	Buchsenbohrung Bushing bore	Rutschmoment Slipping torque (Nm*)	Buchsenbohrung Bushing bore	Rutschmoment Slipping torque (Nm*)	Buchsenbohrung Bushing bore	Rutschmoment Slipping torque (Nm*)	Buchsenbohrung Bushing bore	Rutschmoment Slipping torque (Nm*)
12	29	12	28	16	82	19	98	24	165	24	220
24	66	28	79	32	210	42	265	50	420	60	670

Type 3020		Type 3535		Type 4040		Type 4545		Type 5050	
Buchsenbohrung Bushing bore	Rutschmoment Slipping torque (Nm*)	Buchsenbohrung Bushing bore	Rutschmoment Slipping torque (Nm*)	Buchsenbohrung Bushing bore	Rutschmoment Slipping torque (Nm*)	Buchsenbohrung Bushing bore	Rutschmoment Slipping torque (Nm*)	Buchsenbohrung Bushing bore	Rutschmoment Slipping torque (Nm*)
38	520	42	1000	48	1700	55	2500	75	3950
75	1300	90	2600	100	4400	110	6300	125	7370

Maße in / Dim. in mm

*) Die angegebenen Rutschmomente sind auf Prüfständen ermittelt worden. Die Schrauben wurden mit dem entsprechenden Anzugsdrehmoment angezogen.

The stated slipping torques have been detected on test benches. The screws have been tightened with the pertinent wrench torque.

Anzugsmoment der Schrauben / Wrench torque of the screws

Baureihen / Series PNA, PNL, PNC, PNS, PNP, PNB, PND

Kupplungsgröße Coupling size	1R 1X	1,6R 1,6X	2R 2X	4R 4X	6R 6X	10R 10X	16R 16X
K1* Schraube / Screw TA (Nm)	1,5	4	4	6	6	15	15

*) Reifenstauchung durch Anschlag begrenzt / Tyre upset is limited by shouldering

Kupplungsgröße Coupling size	25R 25X	40R 40X	50R 50X	63R 63X	100R 100X	125R 125X	160R 160X	200R 200X
K1 Schraube / Screw TA (Nm)	20	20	25	25	45	45	55	55

Kupplungsgröße Coupling size	250R 250X	300R 300X	350R 350X	400R 400X	630R 630X	800R 800X	1250R 1250X	1500R 1500X
K1 Schraube / Screw TA (Nm)	60	60	110	110	200	200	240	240

Baureihen / Series PNE

Kupplungsgröße Coupling size	03	06	10	14	16	20	22
K5* Schraube / Screw TA (Nm)	4	6	15	16	16	16	25

*) Reifenstauchung durch Anschlag begrenzt / Tyre upset is limited by shouldering

Baureihen / Series PFS

Kupplungsgröße Coupling size	08	10	14	18	22
K6 Schraube / Screw TA (Nm)	15	25	25	50	90
K7 Schraube / Screw TA (Nm)	20	20	30	30	35

Ausbaustück / Part to be dismantled SPN

Ausführung / Execution	011	012	021	022	031	032	041	042	043	051	052	062	063	073
K2 Schraube / Screw TA (Nm)	10	10	25	25	49	49	49	49	49	86	86	210	210	410

Taper–Spannbuchse / Taper bushes

Type	1008	1108	1210	1610	2012	2517	3020	3535	4040	4545	5050
K3 Schraube / Screw TA (Nm)	5.7	5.7	20	20	31	49	92	115	172	195	275

Bremsscheibe / Brake disc

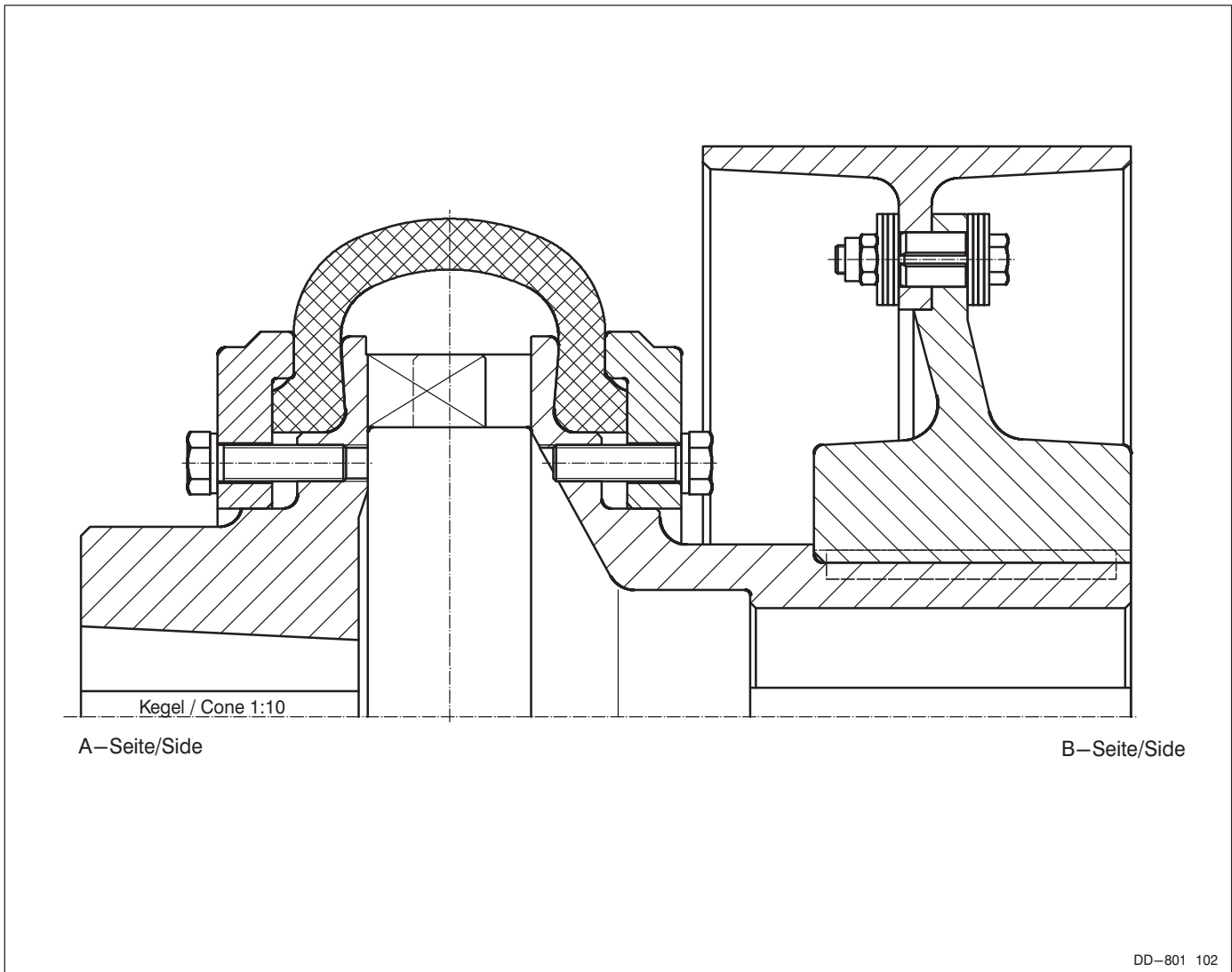
Durchmesser Ø	315	355	400	450	500	550	630	710	800
K4 Schraube / Screw TA (Nm)	49	86	135	210	290	290	410	550	710

Bohrungen, Paßfedern und Nuten entsprechend DIN 6885 Blatt 1
Bores, fitting keys and keyways to DIN 6885 sheet 1

für Wellendurchmesser for shaft dia.	Paßfeder Querschnitt Fitting key cross section	Nabennut Hub keyway	Wellennut Shaft keyway
> 12 – 17	5 x 5	5 x 2.3	5 x 3.0
> 17 – 22	6 x 6	6 x 2.8	6 x 3.5
> 22 – 30	8 x 7	8 x 3.3	8 x 4.0
> 30 – 38	10 x 8	10 x 3.3	10 x 5.0
> 38 – 44	12 x 8	12 x 3.3	12 x 5.0
> 44 – 50	14 x 9	14 x 3.8	14 x 5.5
> 50 – 58	16 x 10	16 x 4.3	16 x 6.0
> 58 – 65	18 x 11	18 x 4.4	18 x 7.0
> 65 – 75	20 x 12	20 x 4.9	20 x 7.5
> 75 – 85	22 x 14	22 x 5.4	22 x 9.0
> 85 – 95	25 x 14	25 x 5.4	25 x 9.0
> 95 – 110	28 x 16	28 x 6.4	28 x 10.0
> 110 – 130	32 x 18	32 x 7.4	32 x 11.0
> 130 – 150	36 x 20	36 x 8.4	36 x 12.0
> 150 – 170	40 x 22	40 x 9.4	40 x 13.0
> 170 – 200	45 x 25	45 x 10.4	45 x 15.0

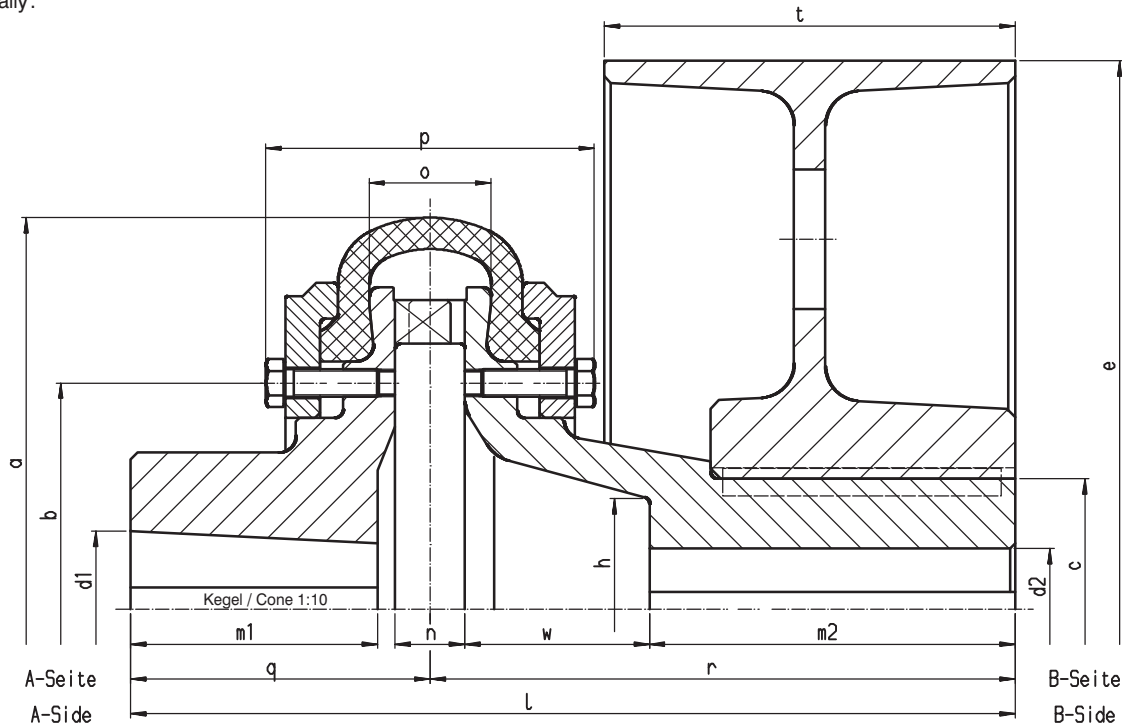
Passung für Nutenbreite JS9 / Fit for keyway width JS9

entsprechend den Normen der Hüttenwerke / corresponding to the standards of steel mills
für Trommelbremsen nach DIN 15435 / for drum brakes to DIN 15435



entsprechend den Normen der Hüttenwerke / corresponding to the standards of steel mills
für Doppelbackenbremsen nach / for double jaw brakes to DIN 15435

Der senkrechte Ein- und Ausbau von Motor oder Getriebe ist nach lösen des Gummireifens ohne seitliche Verschiebung von Motor und Getriebe möglich.
After loosening of the rubber tyre, engine or gearbox can be mounted and dismantled vertically without having to shift the engine and gearbox laterally.



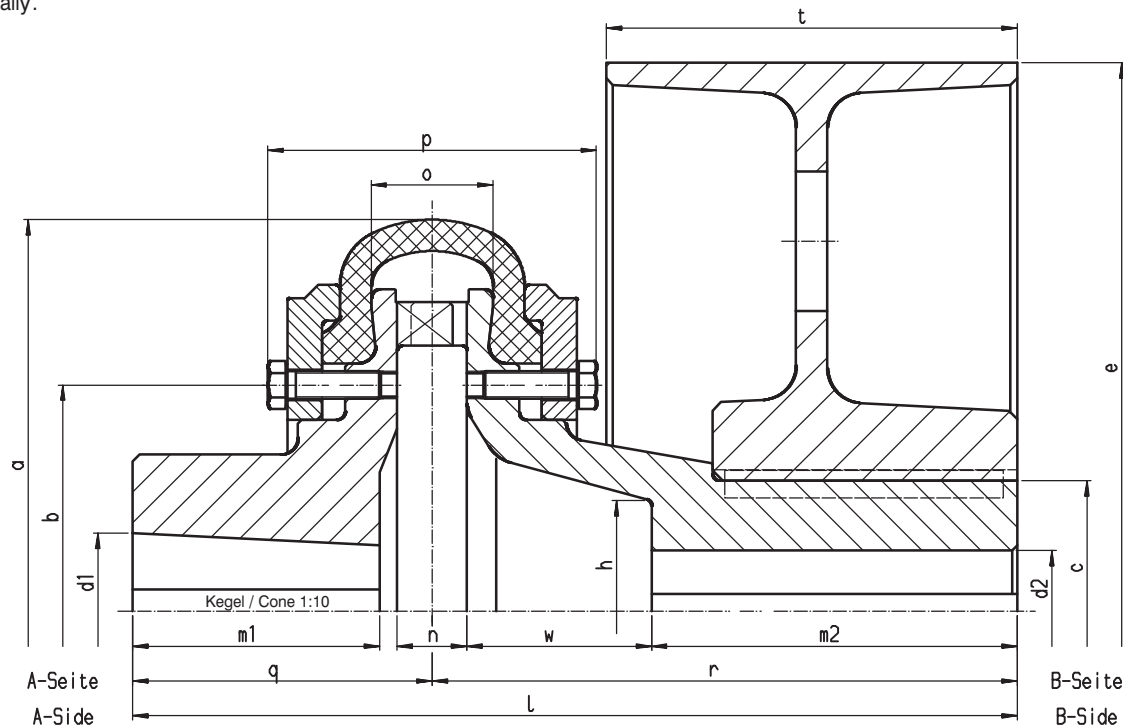
DD-801 061

Kupplungsgröße/Coupling size		14k-200 -48	18k-200 -48	18k-250 -48	22k-315 -48	22k-315 -48	22k-315 -48	25k-315 -48	25k-400 -48	25k-400 -48
Nenndrehmoment nom. torque T_{KN}	Nm	220	450	450	900	900	900	1600	1600	1600
max. Drehzahl max. speed n_{max}	min^{-1}	3000	2500	2500	2500	2500	2500	2000	2000	2000
Massenträg.-mom. Mass mom. of inertia J	kgm^2	0.075	0.1425	0.24	0.575	0.575	0.575	0.925	1.55	1.55
Masse / Mass	kg	19	28	36	63	63	63	83	108	108
Anzugsmom. der Schraube Wrench torque of the screw T_A	Nm	20	25	25	35	35	35	55	55	55
Motor	Motor-Bauart/Series HDAS	4/6	7.5/6	11/6	15/6	15/8	22/6	22/8	30/6	30/8
	Leistung/Power P bei/at 40% ED	4	7.5	11	15	15	22	22	30	30
	Drehzahl/Torque n	1000	1000	1000	1000	750	1000	750	1000	750
	Massenträg.-mom. Mass mom. of inertia (Rotor) J	kgm^2	0.09	0.2	0.3	0.5	0.75	0.75	1.05	1.05
Durchmesser mm Diameter	a	210	263	263	310	310	310	370	370	370
	b	110	140	140	180	180	180	235	235	235
	c	85	85	100	125	125	125	140	140	140
	d_1	32*	40*	44.6	49.55	54.5	54.5	59.45	59.45	69.45
	d_{1max}	50	50	65	75	75	75	90	90	90
	d_{2max}	50	50	60	80	80	80	90	90	90
	e	200	200	250	315	315	315	315	400	400
h	60	70	70	98	98	98	105	105	105	
Längen mm Lengths mm	l	213	235	255	298	298	298	338	370	370
	m_1	90	102	84.5	84.5	84.5	84.5	107.5	107.5	108
	m_2	90	80	100	120	120	120	120	130	130
	n	20	24	24	20	20	20	22	22	22
	o	38	44	44	42	42	42	46	46	46
	Pungesp./untensioned	112	130	130	146	146	146	159	159	159
	q	85	98	98	100	100	100	132.5	132.5	132.5
	r	128	137	157	198	198	198	205.5	237.5	237.5
	t	75	75	95	118	118	118	118	150	150
	w	28	45	45	68	68	68	74.5	96.5	96.5
Reifen-Nr./Tyre No.		214 R	218 R	218 R	222 R	222 R	222 R	225 R	225 R	225 R

*) Bohrung zylindrisch / cyl. bore

entsprechend den Normen der Hüttenwerke / corresponding to the standards of steel mills
für Doppelbackenbremsen nach / for double jaw brakes to DIN 15435

Der senkrechte Ein- und Ausbau von Motor oder Getriebe ist nach lösen des Gummireifens ohne seitliche Verschiebung von Motor und Getriebe möglich.
After loosening of the rubber tyre, engine or gearbox can be mounted and dismantled vertically without having to shift the engine and gearbox laterally.

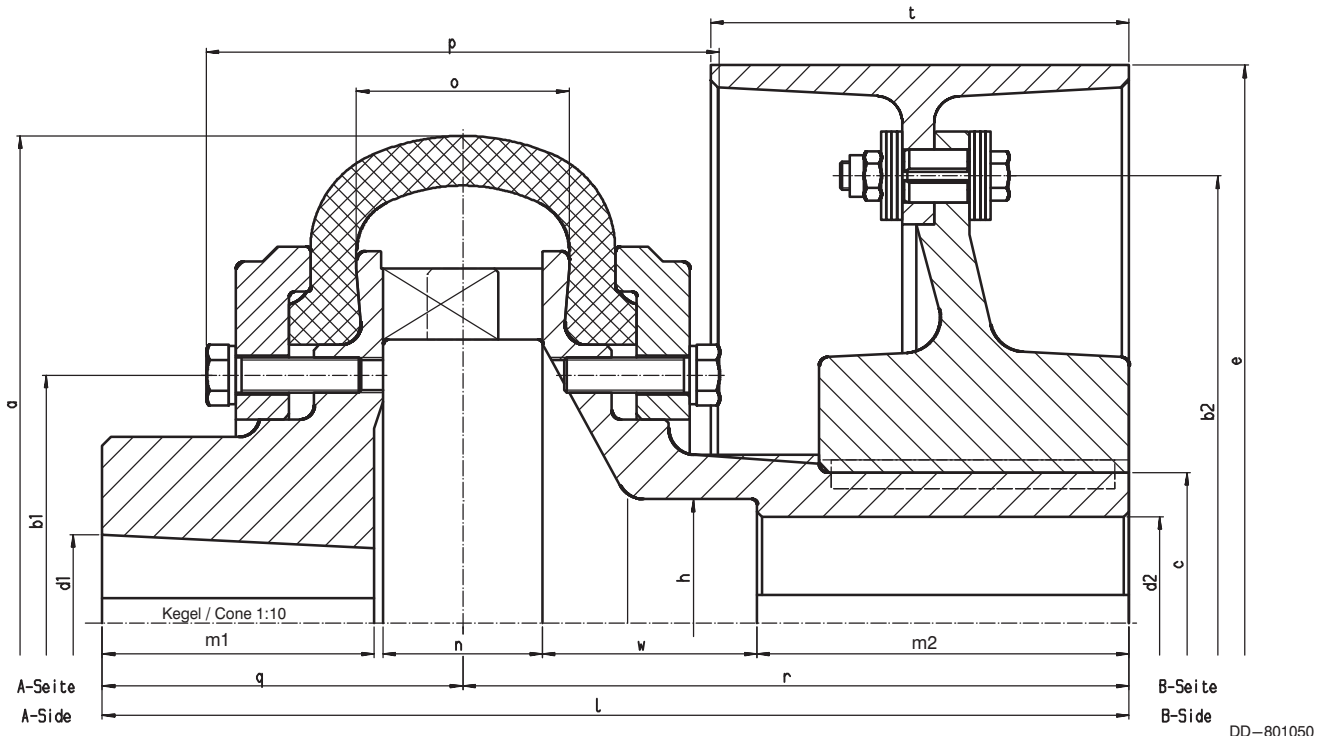


DD-801 061

Kupplungsgröße/Coupling size		26k-400-48	26k-400-48	26k-500-48	26k-500-48	26k-500-48	28k-630-48	28k-630-48	28k-630-48	30k-630-48	30k-710-48
Nenn Drehmoment nom. torque T_{KN}	Nm	3000	3000	3000	3000	3000	5000	5000	5000	8500	8500
max. Drehzahl max. speed n_{max}	min^{-1}	2000	2000	2000	2000	2000	1600	1600	1600	1250	1250
Massenträg.-mom. Mass mom. of inertia J	kgm^2	1.85	1.85	3.1	3.1	3.1	8.5	8.5	8.5	9	15.25
Masse / Mass	kg	118	118	150	150	150	225	225	225	260	340
Anzugsmom. der Schraube Wrench torque of the screw T_A	Nm	60	60	60	60	60	110	110	110	200	200
Motor	Motor-Bauart/Series HDAS Leistung/Power P bei/at 40% ED kW Drehzahl/Torque n Massenträg.-mom. Mass mom. of inertia (Rotor) J	30/10 30 600	38/8 38 750	38/10 38 600	50/8 50 750	50/10 50 600	63/8 63 750	63/10 63 600	80/10 80 600	100/10 100 600	125/10 125 600
Durchmesser mm Diameter	a	402	402	402	402	402	450	450	450	550	550
	b	260	260	260	260	260	260	260	260	280	280
	c	140	140	140	140	140	150	150	150	170	170
	d_1	69.45	69.45	79.4	79.4	79.4	79.4	89.35	89.35	99.35	104.3
	d_{1max}	105	105	110	110	110	100	100	100	125	125
	d_{2max}	90	90	90	90	90	100	100	100	120	120
	e	400	400	500	500	500	630	630	630	630	630
	h	110	110	110	110	110	125	125	125	140	140
Längen mm Lengths mm	l	398	398	443	443	443	506	521	521	556	595
	m_1	123	123	133	133	133	133	143	143	153.5	163.5
	m_2	130	130	160	160	160	210	210	210	235	235
	n	24	24	24	24	24	40	40	40	90	90
	o	50	50	50	50	50	70	70	70	120	120
	pungesp./untensioned	163	163	163	163	163	197	197	197	296	296
	q	163	163	178	178	178	170	185	185	180	190
	r	235	235	265	265	265	336	336	336	376	405
	t	150	150	190	190	190	236	236	236	236	265
	w	93	93	93	93	93	106	106	106	121	125
Reifen-Nr./Tyre No.		426 R	426 R	426 R	426 R	426 R	828 R	828 R	828 R	1230 R	1230 R

entsprechend den Normen der Hüttenwerke / corresponding to the standards of steel mills
für Doppelbackenbremsen nach / for double jaw brakes to DIN 15435

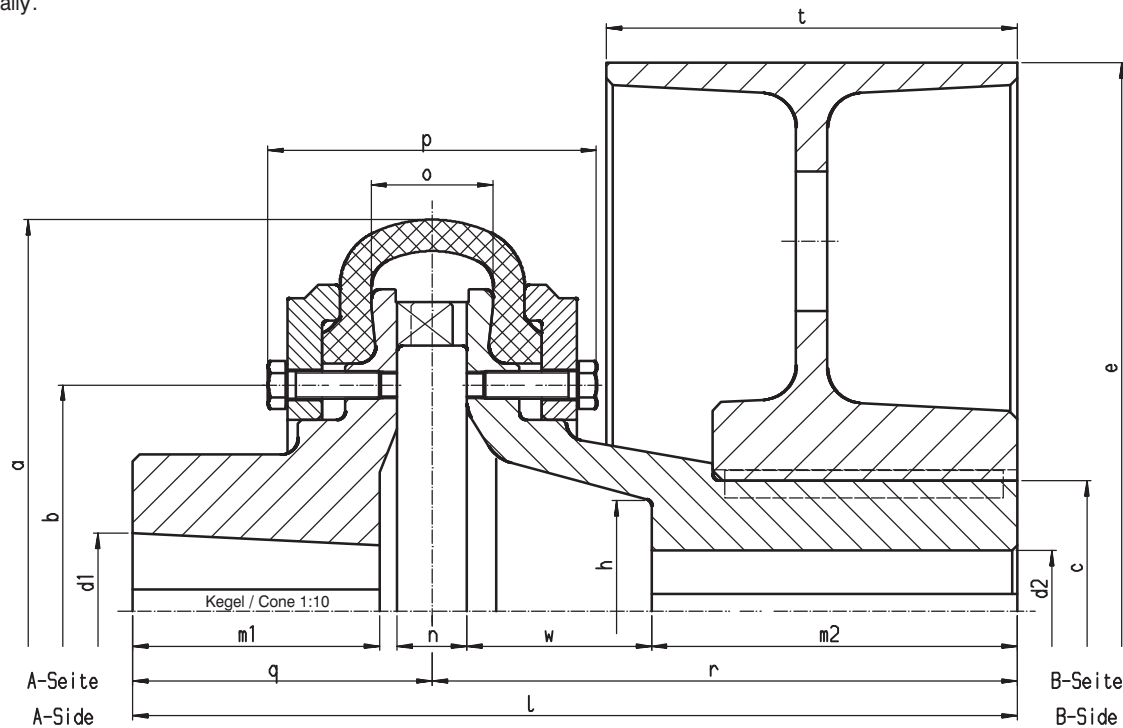
Der senkrechte Ein- und Ausbau von Motor oder Getriebe ist nach lösen des Gummireifens ohne seitliche Verschiebung von Motor und Getriebe möglich.
After loosening of the rubber tyre, engine or gearbox can be mounted and dismantled vertically without having to shift the engine and gearbox laterally.



Kupplungsgröße/Coupling size		28k–630 –50	28k–630 –50	28k–630 –50	30k–630 –50	30k–710 –50
Nennrehmoment nom. torque T_{KN}	Nm	5000	5000	5000	8500	8500
max. Drehzahl max. speed n_{max}	min^{-1}	1600	1600	1600	1250	1250
Massenträg.-mom. Mass mom. of inertia J	kgm^2	8.5	8.5	8.5	9	15.25
Masse / Mass	kg	225	225	225	260	340
Anzugsmom. der Schraube Wrench torque of the screw T_A	Nm	110	110	110	200	200
Motor	Motor–Bauart/Series HDAS	63/8	63/10	80/10	100/10	125/10
	Leistung/Power P bei/at 40% ED	63	63	80	100	125
	Drehzahl/Torque n	750	600	600	600	600
	Massenträg.-mom. Mass mom. of inertia (Rotor) J	kgm^2	3.5	4.5	6	8
Durchmesser mm Diameter	a	450	450	450	550	550
	b ₁	260	260	260	280	280
	b ₂	505	505	505	505	505
	c	150	150	150	170	170
	d ₁	79.4	89.35	89.35	99.35	104.3
	d _{1max}	90	100	100	125	125
	d _{2max}	100	100	100	120	120
	e	630	630	630	630	710
h	145	145	145	140	140	
Längen mm Lengths mm	l	506	521	521	556	595
	m ₁	133	143	143	153.5	163.5
	m ₂	210	210	210	206	235
	n	40	40	40	90	90
	o	70	70	70	120	120
	Pungesp./untensioned	197	197	197	296	296
	q	170	185	185	180	190
	r	336	336	336	376	405
	t	236	236	236	236	265
	w	106	106	106	125	125
Reifen–Nr./Tyre No.		828 R	828 R	828 R	1230 R	1230 R

entsprechend den Normen der Hüttenwerke / corresponding to the standards of steel mills
für Doppelbackenbremsen nach / for double jaw brakes to DIN 15435

Der senkrechte Ein- und Ausbau von Motor oder Getriebe ist nach lösen des Gummireifens ohne seitliche Verschiebung von Motor und Getriebe möglich.
After loosening of the rubber tyre, engine or gearbox can be mounted and dismantled vertically without having to shift the engine and gearbox laterally.



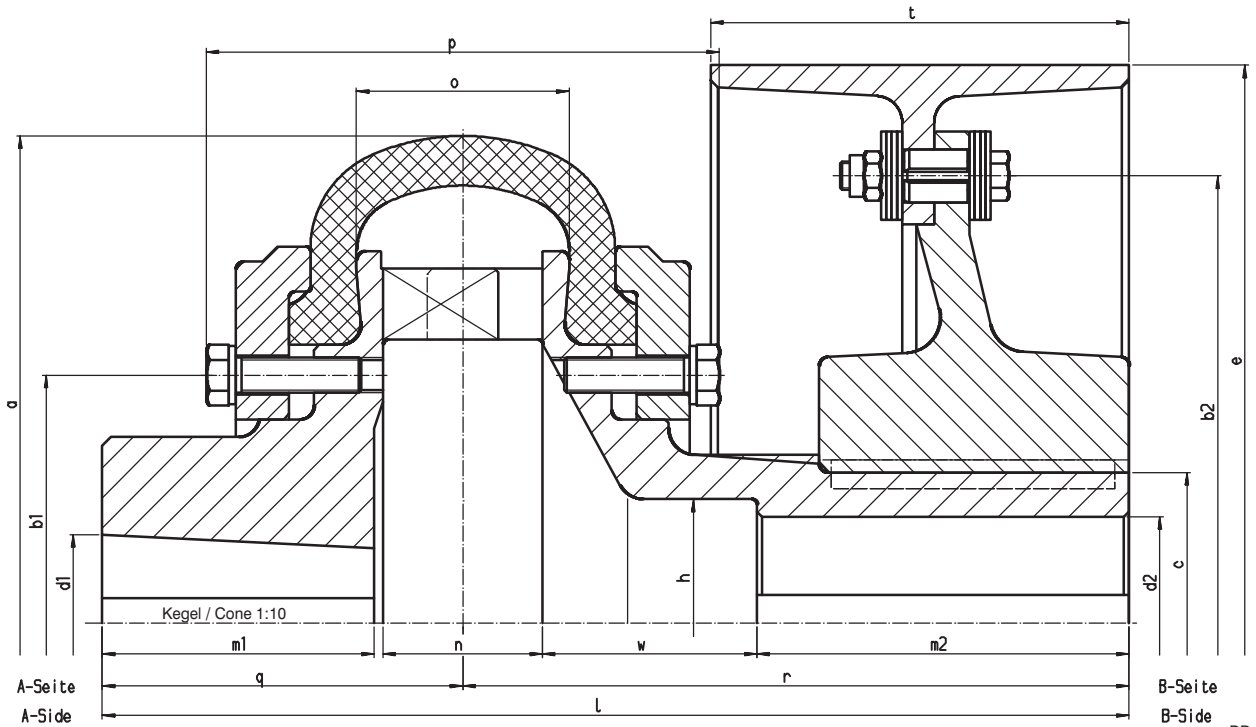
DD-801 061

Kupplungsgröße/Coupling size		14k-200-53	18k-200-53	18k-250-53	22k-315-53	22k-315-53	25k-400-53	25k-400-53	25k-400-53	26k-500-53
Neundrehmoment nom. torque T_{KN}	Nm	220	450	450	900	900	1600	1600	1600	3000
max. Drehzahl max. speed n_{max}	min ⁻¹	3000	2500	2500	2500	2500	2000	2000	2000	2000
Massenträg.-mom. Mass mom. of inertia J	kgm ²	0.075	0.143	0.245	0.575	0.575	1.55	1.55	1.55	3.1
Masse / Mass	kg	19	28	37	63	63	108	108	108	150
Anzugsmom. der Schraube Wrench torque of the screw T_A	Nm	20	25	25	35	35	55	55	55	60
Motor	Motor-Bauart/Series HDAS	4.5/6	7/6	10/6	14.5/6	20/6	30/6	30/8	37/8	50/8
	Leistung/Power P bei/at 40% ED	4.5	7	10	14.5	20	30	30	37	50
	Drehzahl/Torque n	1000	1000	1000	1000	1000	1000	750	750	750
	Massenträg.-mom.									
	Mass mom. of inertia (Rotor) J	kgm ²	0.0633	0.1453	0.1938	0.3275	0.5375	0.9	1.35	1.675
Durchmesser mm Diameter	a	210	263	263	310	310	370	370	370	402
	b	110	140	140	180	180	235	235	235	260
	c	85	85	100	125	125	140	140	140	140
	d ₁	38*	42*	42*	47.5	54.5	59.45	69.45	69.45	79.4
	d _{1max}	50	65	65	75	75	100	100	100	100
	d _{2max}	50	50	60	80	80	90	90	90	90
	e	200	200	250	315	315	400	400	400	500
	h	60	70	70	98	98	105	105	105	110
Längen mm Lengths mm	l	213	267	287	298	298	370	370	370	443
	m ₁	90	110	110	84.5	84.5	107.5	108	108	133
	m ₂	90	80	100	120	120	130	130	130	160
	n	20	24	24	20	20	22	22	22	24
	o	38	44	44	42	42	46	46	46	50
	pungesp./untensioned	112	130	130	146	146	159	159	159	163
	q	85	130	130	100	100	132.5	132.5	132.5	178
	r	128	137	157	198	198	237.5	237.5	237.5	265
	t	75	75	95	118	118	150	150	150	190
	w	28	45	45	68	68	96.5	96.5	96.5	93
	Reifen-Nr./Tyre No.		214 R	218 R	218 R	222 R	222 R	225 R	225 R	225 R

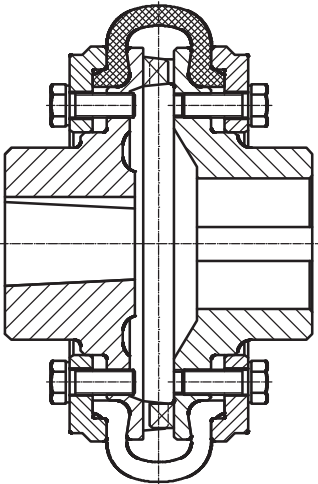
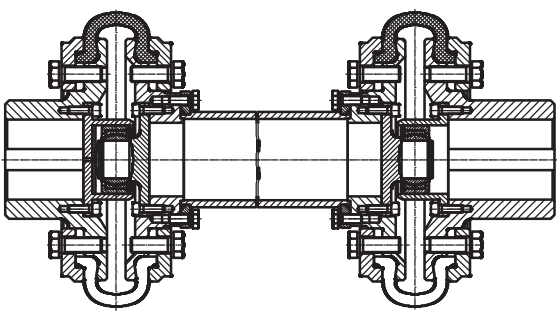
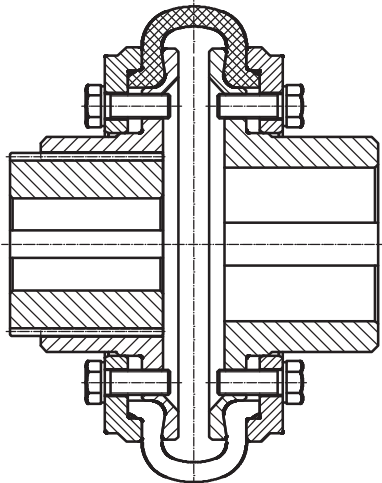
*) Bohrung zylindrisch / cyl. bore

entsprechend den Normen der Hüttenwerke / corresponding to the standards of steel mills
für Doppelbackenbremsen nach / for double jaw brakes to DIN 15435

Der senkrechte Ein- und Ausbau von Motor oder Getriebe ist nach lösen des Gummireifens ohne seitliche Verschiebung von Motor und Getriebe möglich.
After loosening of the rubber tyre, engine or gearbox can be mounted and dismantled vertically without having to shift the engine and gearbox laterally.



Kupplungsgröße/Coupling size		28k-630 -53	28k-630 -53	28k-630 -53	28k-630 -53	30k-630 -53	30k-710 -53	30k-710 -53
Nennrehmoment nom. torque T_{KN}	Nm	5000	5000	5000	5000	8500	8500	8500
max. Drehzahl max. speed n_{max}	min^{-1}	1600	1600	1600	1600	1250	1250	1250
Massenträg.-mom. Mass mom. of inertia J	kgm^2	8.5	8.5	8.5	8.5	9.5	15.25	15.25
Masse / Mass	kg	225	225	225	225	260	340	340
Anzugsmom. der Schraube Wrench torque of the screw T_A	Nm	110	110	110	110	200	200	200
Motor	Motor-Bauart/Series HDAS	63/8	80/8	60/10	75/10	100/10	125/10	160/10
	Leistung/Power P bei/at 40% ED	63	80	60	75	100	125	160
	Drehzahl/Torque n	750	750	600	600	600	600	600
	Massenträg.-mom. Mass mom. of inertia (Rotor) J	kgm^2	3.05	4.625	5.15	6	8.75	11
Durchmesser mm Diameter	a	450	450	450	450	550	550	550
	b_1	260	260	260	260	280	280	280
	b_2	505	505	505	505	505	505	505
	c	150	150	150	150	170	170	170
	d_1	79.4	89.4	89.4	89.4	99.35	99.35	109.3
	d_{1max}	90	100	100	100	125	125	125
	d_{2max}	100	100	100	100	120	120	120
	e	630	630	630	630	630	710	710
h	145	145	145	125	140	140	140	
Längen mm Lengths mm	l	506	506	506	506	566	595	595
	m_1	133	133	133	133	168	168	168
	m_2	210	210	210	210	210	235	235
	n	40	40	40	40	90	90	90
	o	70	70	70	70	120	120	120
	Pungesp./untensioned	197	197	197	197	296	296	296
	q	170	170	170	170	190	190	190
	r	336	336	336	336	376	405	405
	t	236	236	236	236	236	265	265
	w	106	106	106	106	121	125	125
	Reifen-Nr./Tyre No.		828 R	828 R	828 R	828 R	1230 R	1230 R

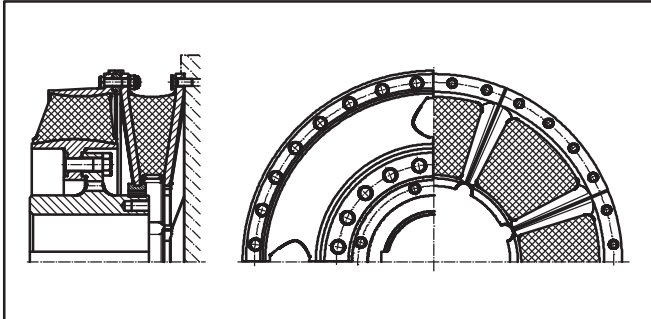
Baureihe / Series 47 + 52		
Wellenkupplung entsprechend den Normen der Hüttenwerke	Shaft coupling in compliance with the standard of the metallurgical works	
Nenn Drehmoment von 220 bis 8500 Nm	Nominal torque from 220 to 8500 Nm	DD-801 091
PNG		
Gelenkwelle für horizontalen und vertikalen Einbau	Cardan shaft for horizontal and vertical assembly	
Nenn Drehmoment von 400 bis 15000 Nm	Nominal torque from 400 to 15000 Nm	DD-801 093
PNV		
Wellenkupplung mit axialem Verschiebesatz	Shaft coupling with axial shifting	
Nenn Drehmoment von 25 bis 4000 Nm	Nominal torque from 25 to 4000 Nm	DD-801 092

Umrechnungsfaktoren
Conversion factors

Größe Size	Formel- zeichen Symbol	SI-Einheit SI-Unit	Zeichen Sign	Umrechnungsfaktoren Conversion Formula
Länge / Length	l	Meter	m	1 m = 100 cm = 1000 mm 1 m = 39,4 in = 3,28 ft
ebener Winkel / Flat angle	$\alpha \beta \gamma$	Radiant / Radian	rad	$1 \text{ rad} = \frac{1 \text{ m}}{1 \text{ m}}$ $1 \text{ rad} = \frac{180}{\pi}$
Masse / Mass	m	Kilogr. / Kilogramme	kg	1 kg = 1000 g 1 kg = 0,0685 lb s ² /ft
Kraft / Force	F	Newton	N	1000 N = 1 kN 1 N = 1 kgm/s ² 1 N = 0,102 kp 1 N = 0,225 lb
Drehmoment / Torque	T	Newtonmeter	Nm	1000 Nm = 1 kNm 1 Nm = 1 J = 1 Ws 1 Nm = 8,85 lb in = 0,738 lb ft
Zeit / Time	t	Sekunde / Second	s	1 min = 60 s 1 h = 60 min 1 d = 24 h
Frequenz / Frequency	f	Hertz	Hz	1 Hz = 1/s
Winkelgeschwindigkeit Angular speed	ω	Radiant/Sekunde Radian/second	rad/s	$1 \frac{\text{rad}}{\text{s}} = \frac{2 \pi}{\text{s}}$
Drehzahl / Rotational speed	n	Minute	min ⁻¹ / rpm	
Federsteife / Spring stiffness	C	Newton/Meter	N/m	1 N/m = 1000 N/mm = 1 kN/mm 1 N/m = 0,00571 lb/in
Drehfedersteife / Torsional stiffness	C _T	Newtonmeter/Radiant Newtonmeter/Radian	Nm/rad	1000 Nm/rad = 1 kNm/rad 1 Nm/rad = 0,102 kpm/rad 1 Nm/rad = 8,85 lb in/rad = 0,738 lbft/rad
Arbeit / Work	W	Joule	J	1000 J = 1 kJ 1 J = 1 Nm = 1 Ws 1 J = 0,102 kpm 1 J = 0,000948 Btu
Leistung / Power	P	Watt	W	1000 W = 1 kW 1 W = 1 Nm/s = 1 J/s = 1 VA 1 W = 0,102 kpm/s 1 W = 0,00136 PS 1 W = 0,00134 HP
Massenträgheitsmoment (Massenmoment 2. Grades) Mass moment of inertia (Mass moment 2nd degree)	J	Kilogramm–Meter ² Kilogramme Meter ²	kg · m ²	1 kgm ² = 0,102 kpm ² 1 kgm ² = 8,85 lb in s ² = 0,738 lbft s ² = 23,73 lbft ² Bisheriges Schwungmoment: J = 1 kgm ² = GD ² = 4 kpm ²
Temperaturdifferenz Temperature difference	ϑ	Kelvin	K	1 K = 1°C (Differenz) 273,15 K = 0°C 373,15 K = 100°C 1 K = 1,8°F (Difference) 273,15 K = 32°F 373,15 K = 212°F

Fragebogen zur Auslegung von elastischen Kupplungen
Questionnaire to allow the determination of flexible–couplings

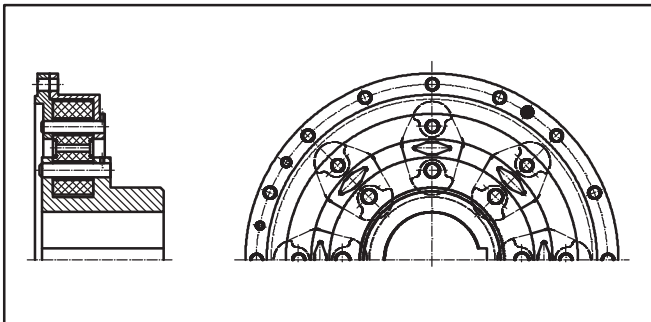
Antriebsmaschine Driving machine		
Motorart (Elektro–, Verbrennungsmotor etc.) Motor system (electric motor, combustion engine etc.)		
Motortyp (Fabrikat, Typ) / Motor or engine type (make, type)		
Motoraufstellung (starr, elastisch) / Engine mounting (rigid or resilient)		
SAE–Motorgehäuse / SAE–housing of engine		
Schwungradzentrierdurchmesser / Flywheel centering diameter		(mm)
Nennleistung / Nominal output		(kW)
Nennndrehzahl / Nominal speed		(min ⁻¹ / rpm)
Drehzahlbereich / Speed range		(min ⁻¹ / rpm)
Nennndrehmoment / Nominal torque		(Nm)
Maximaldrehmoment (Kippmoment) / Max. torque (max. breakdown torque)		(Nm)
Massenträgheitsmoment / Mass moment of inertia		(kgm ²)
Zahl der stündlichen Anläufe bzw. Reversierungen Number of starts resp. reversing processes per hour		
Getriebe Gearbox		
Untersetzung / Reduction		
Massenträgheitsmoment / Mass moment of inertia		(kgm ²)
Abtriebsmaschine Driven machine		
Art (Generator, Ventilator, Kompressor, Fest– oder Verstellpropeller) System (generator, fan, compressor, fixed– or controllable pitch propeller)		
Haupt– oder Nebenantrieb / Main or auxiliary drive		
Art der Bauweise (freistehend oder angeflanscht) Type of construction (self–supporting or flange–type connected)		
Massenträgheitsmoment / Mass moment of inertia		(kgm ²)
Kupplung Coupling		
Einsatzstelle im Antriebsstrang (Prinzipskizze beifügen) Assembly site in the driving line (provide a principle sketch)		
Bohrungsabmessungen für Kupplungsnabe Bore dimensions for the coupling hub		(mm)
Umgebungstemperatur / Ambient temperature		(°C; °K)
Klassifikationsgesellschaft Classification society		
Schiffstyp Type of vessel		
Eisklasse Ice class		



Stromag TRI-Kupplungen in Segmentbauweise, mit linearer Federkennlinie und abgestimmter Drehfedersteife für dreh-schwingungsgefährdete Antriebe, besonders geeignet für elastisch aufgestellte Antriebsanlagen.

Stromag TRI-couplings in segmented construction, with linear characteristic with the required torsional stiffness to eliminate damaging torsional vibrations; particularly suitable for resiliently mounted engines.

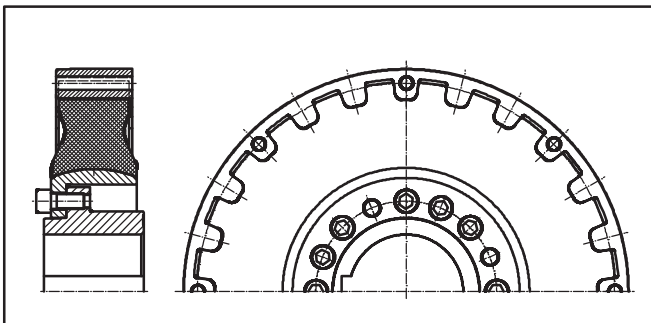
Druckschrift / Catalogue D 866



Stromag GE-Kupplungen in Einzel-Element-Bauweise, mit progressiver Federkennlinie für dreh-schwingungsgefährdete Antriebe. Besonders geeignet für Festpropelleranlagen, Waterjet, dieselelektrische Antriebe und Generatoranlagen.

Stromag GE-couplings in single element construction, with progressive characteristic for high-speed drives subject to torsional vibrations. Particularly suitable for fixed pitch propeller systems, waterjets, diesel-electric drives and generator systems.

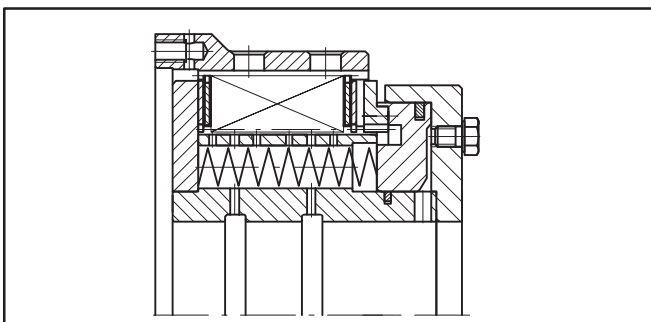
Druckschrift / Catalogue D 860



Periflex®-Scheibenkupplungen für geglockte Antriebe in SAE-Bauweise. Abmessungen und Kennwerte lassen sich auf die verschiedensten Einsatzfälle anpassen.

Periflex® disc couplings for bell-type drives in SAE-systems. Dimensions and characteristic values can be adapted to most different application cases.

Druckschrift / Catalogue D 804



Stromag KMS-Kupplungen: Hydraulisch geschaltete Lamellenkupplungen für Hochleistungs-Schiffsgetriebe in Einzel- oder Doppelkupplungsausführung. Besonders günstiges Verhältnis von Bauraum zu Drehmoment.

Stromag KMS clutches: Hydraulically operated multi-disc clutches for high-duty marine gears as individual or double clutches. Particularly good ratio assembly space/torque.

Druckschrift / Catalogue D 228

Documentatie

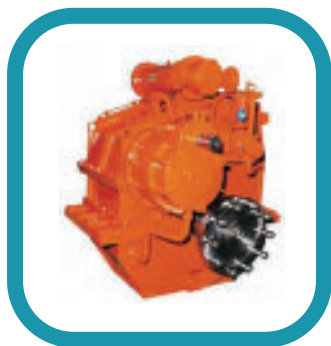
Boone B.V. biedt sinds de oprichting in 1974 totaaloplossingen voor de scheepvaart en offshore.

Naast deze kernactiviteit hebben wij sinds 2002 ook de afdeling industriële toepassingen, die inspeelt op de wensen van u als klant op het gebied van tandwielkasten, koppelingen, remmen en elektromotoren.

Tot ons leveringspakket behoren bekende merken als Kumera (voormalig **Keller**) tandwielkasten, **Sibre** remmen, **Kumera** tandwielkasten, **Stromag** koppelingen en **Jaure** trommelkoppelingen. Verder hebben wij alle knowhow van **Rhenania** tandwielkasten sinds wij in 1989 de tekeningen van de complete Rhenania range hebben overgenomen.

U kunt bij ons terecht voor totaaloplossingen, losse componenten of reservedelen, maar ook voor advies en reparaties.

Vraagt u gerust ook onze andere documentatie aan.



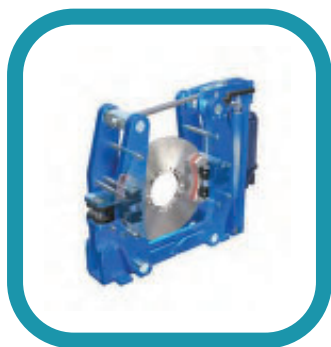
Voormalig Keller



Rhenania



Kumera



Sibre remmen



Stromag koppelingen



Trommelkoppelingen

Boone B.V.

Postbus 1572 3260 BB Oud-Beijerland

L.J. Costerstraat 9 3261 LH Oud-Beijerland

Telefoon: +31 (0)186-618300

Email: info@boonebv.nl

Website: www.boonebv.nl