



Kabelschijven

boone
engineering • technical solutions • trading

Kabelschijven

Gosan S.A. levert kabelschijven die worden gefabriceerd volgens de strenge eisen van de DIN 18800 "Herstellerqualifikation zum Schweißen von Stahlbauten" en de ISO 9001 :2008.

Met een jaarlijkse productie van 25.000 schijven heeft Gosan een ruime ervaring opgedaan.

Door het unieke productieproces is er naast een aanzienlijke besparing op het gewicht ook een zeer gunstige prijs kwaliteitverhouding.

De kabelschijven zijn zowel gehard als ongehard leverbaar.

Er zijn vier verschillende uitvoeringen beschikbaar.



Uitvoering A:

Geschikt voor de kleinere diameters.

De kabelschijven worden geproduceerd uit plaatmateriaal dat koud vervormd wordt.



Uitvoering B:

Is een lichte uitvoering door de spaken.

Tot 30% gewichtsbesparing ten opzichte van de dichte uitvoering. Deze kabelschijf wordt meest toegepast in de machinebouw die speciaal deze uitvoering wenst.



Uitvoering C:

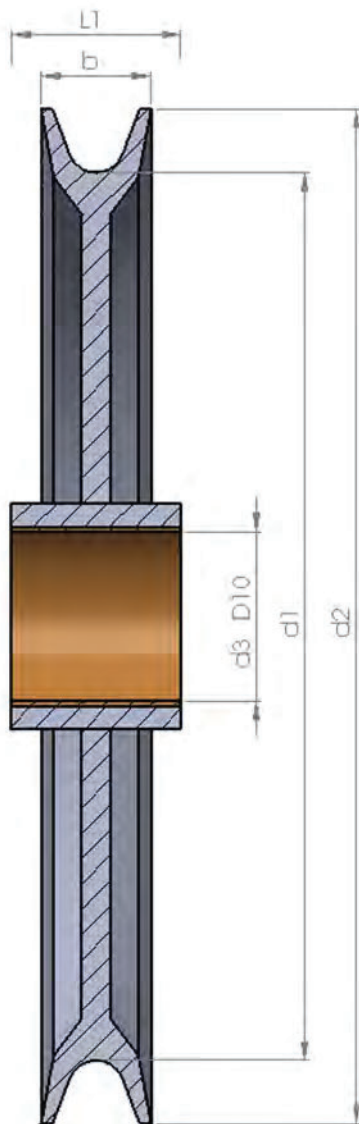
Is de meest toegepaste uitvoering. Uitgevoerd met twee basisplaten die licht onder een hoek zijn aangebracht, zijn deze kabelschijven uitermate geschikt voor een goede krachtverdeling en hoge aanloopkrachten.



Uitvoering D:

Is uitgevoerd met een lichte basis die versterkt is met ribben. Deze kabelschijf is speciaal voor hoogbelaste toepassingen.

Model A ; Glijlager uitvoering

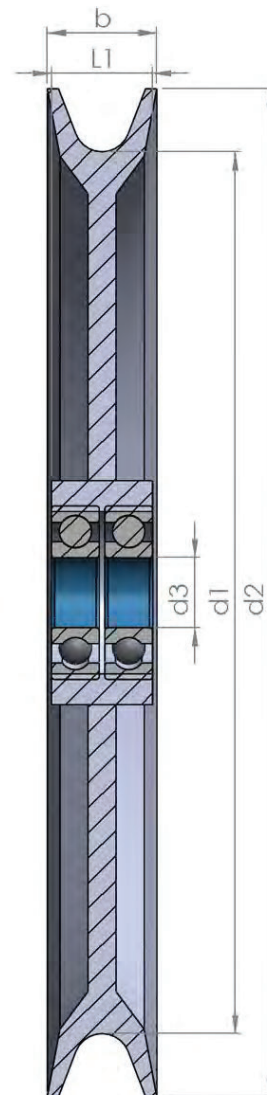


Materiaal:	Naaf St 52.0 Platen S355J2
Hardheid:	200-250 HB (op verzoek hoger)
Relatie:	D1 ongeveer 26 x kabeldiameter
Lagering	Bussen CuSn 12
Benodigde as-tolerantie:	h11
Ruwheid:	Ra 0.6

Schijf nummer	Draad diameter	d1	d2	d3	L1	b
1	9	225	260	45	78	30
2	11	280	320	55	88	35
3	13	315	360	60	88	39
4	14	355	405	70	88	44
5	16	400	455	75	108	47
6	18	450	510	80	108	54
7	20	500	570	90	118	59

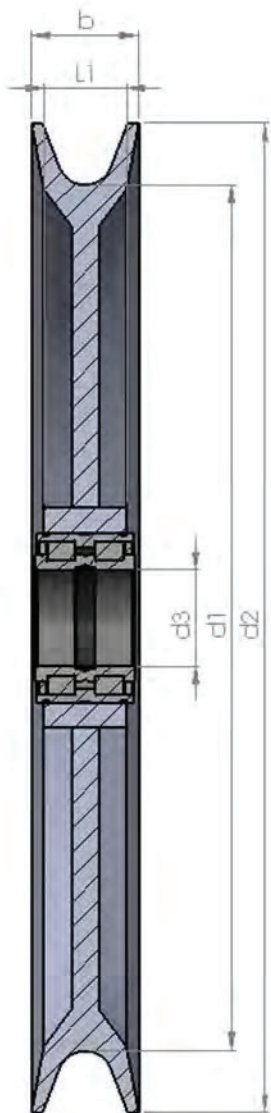
Model A ; Kogellager uitvoering

Materiaal: Naaf St 52.0
Platen S355J2
Hardheid: 200-250 HB
(op verzoek hoger)
Relatie: D1 ongeveer
26 x kabeldiameter
Lagering: Kogellagers
serie 6.....- 2RS
**Benodigde
as-tolerantie:** h6



Schijf nummer	Draad diameter	d1	d2	d3	L1	b
1	6 - 7	125	150	25	32	23
2	7 - 8	150	175	30	34	24
3	9 - 10	180	215	40	38,5	30
4	11 - 12	200	240	50	43	34
5	13	240	285	60	48	39
6	14 - 15	280	330	70	52	42
7	16	290	345	80	56	45
8	17 - 18	355	415	80	56	51
9	20 - 21	400	460	90	64	56

Model A ; Dubbelrijige cilinderlager uitvoering

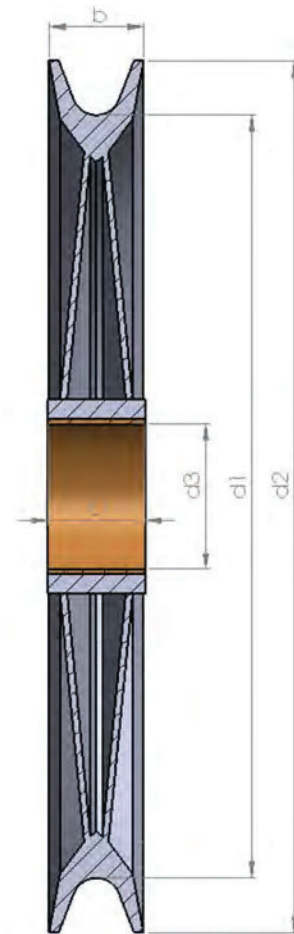


Materiaal: Naaf St 52.0
Platen S355J2
Hardheid: 200-250 HB
(op verzoek hoger)
Relatie: D1 ongeveer
26 x kabeldiameter
Lagering: Cilinderrollagers
serie SL 04 ...
**Benodigde
as-tolerantie:** h6

Schijf nummer	Draad diameter	d1	d2	d3	L1	b
1	24	430	505	100	54	65
2	26	470	550	100	54	71

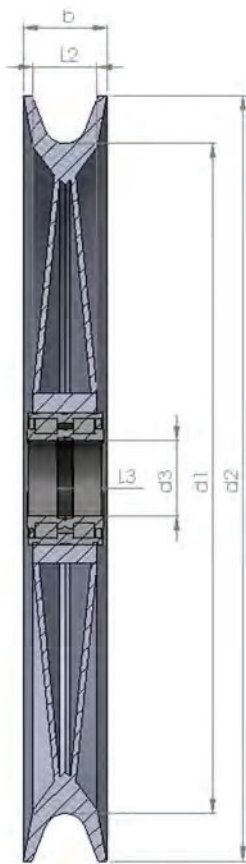
Model B, C en D; Glijlager uitvoering

Materiaal: Naaf St 52.0
Platen S355J2
Hardheid: 200-250 HB
(op verzoek hoger)
Relatie: D1 ongeveer
23 - 28 x kabeldiameter
Lagering: Bussen CuSn 12
Benodigde as-tolerantie: h11
Ruwheid: Ra 0.6



Schijf nummer	Draad diameter	d1	d2	d3	L1	b
1	16	400	455	75	108	46
2	18	450	510	80	108	51
3	20	500	570	90	118	56
4	22	560	630	100	128	58
5	20	560	630	140	120	56
6	26	630	710	110	138	67
7	22	630	700	150	130	58
8	28	710	790	120	138	68
9	26	710	790	170	140	67
10	32	800	890	130	138	77
11	28	800	880	180	150	68
12	36	900	1.010	140	138	89
13	32	900	990	200	160	77
14	36	1.000	1.110	220	160	89
15	40	1.120	1.240	240	190	98
16	44	1.250	1.380	260	190	106

Model B, C en D; Dubbelrijige cilinderlager uitvoering

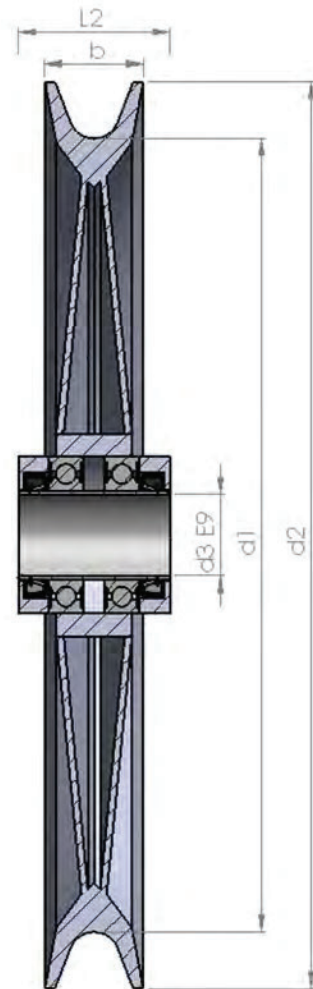


Materiaal: Naaf St 52.0
Platen S355J2
Hardheid: 200-250 HB
(op verzoek hoger)
Relatie: D1 ongeveer
23 - 28 x kabeldiameter
Lagering: Cilinderrollagers
serie SL 04 ...
**Benodigde
as-tolerantie:** h6

Schijf nummer	Draad diameter	d1	d2	d3	L1	L3	b
1	16	400	455	80	49	60	46
2	18	450	510	80	49	60	51
3	20	500	570	90	54	67	56
4	22	560	630	100	54	67	58
5	20	560	630	140	77	95	56
6	26	630	710	110	65	80	67
7	22	630	700	150	81	100	58
8	28	710	790	120	65	80	68
9	26	710	790	170	99	122	67
10	32	800	890	130	77	95	77
11	28	800	880	180	110	136	68
12	36	900	1.010	140	77	95	89
13	32	900	990	200	120	150	77
14	36	1.000	1.110	220	134	160	89
15	40	1.120	1.240	240	134	160	98
16	44	1.250	1.380	260	154	190	106

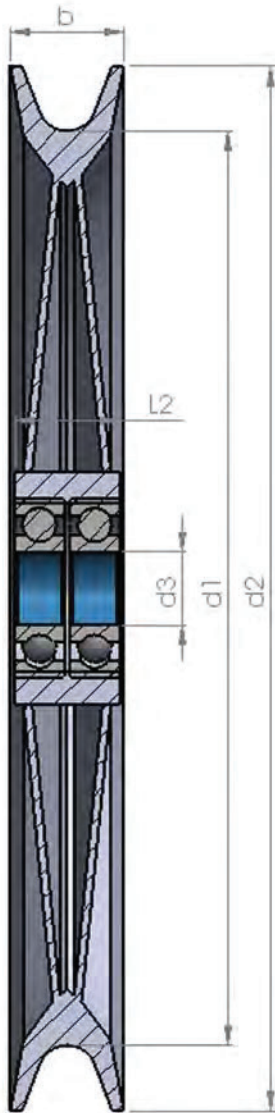
Model B, C en D; Dubbelrijige cilinderlager uitvoering met covers

Materiaal: Naaf St 52.0
Platen S355J2
Hardheid: 200-250 HB
(op verzoek hoger)
Relatie: D1 ongeveer
23 - 28 x kabeldiameter
Lagering: Cilinderrollagers
serie 6.....- 2RS
geslepen binnenbus
**Benodigde
as-tolerantie:** h6



Schijf nummer	Draad diameter	d1	d2	d3	L2	b
1	16	400	455	75	130	46
2	18	450	510	80	130	51
3	20	500	570	90	140	56
4	22	560	630	100	150	58
5	20	560	630	140	140	56
6	26	630	710	110	160	67
7	22	630	700	150	150	58
8	28	710	790	120	160	68
9	26	710	790	170	160	72
10	32	800	890	130	160	90
11	28	800	880	180	170	80
12	36	900	1.010	140	160	100
13	32	900	990	200	180	90
14	36	1.000	1.110	220	180	100
15	40	1.120	1.240	240	210	112
16	44	1.250	1.380	260	210	125

Model B, C en D; Kogellager uitvoering vorm Z1

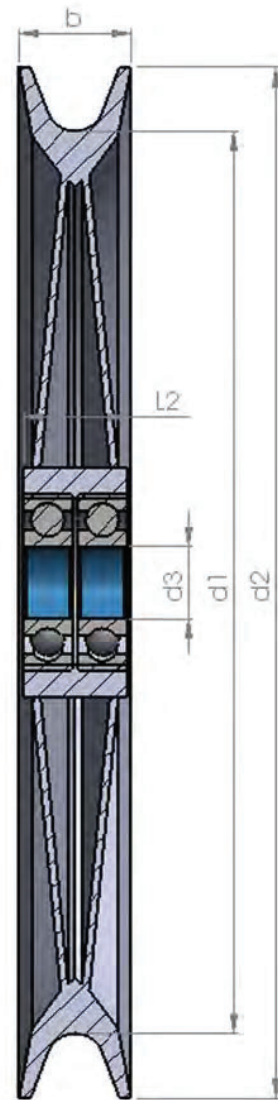


- Materiaal: Naaf St 52.0
Platen S355J2
- Hardheid: 200-250 HB
(op verzoek hoger)
- Relatie: D1 ongeveer
23 - 28 x kabeldiameter
- Lagering: Kogellagers
serie 6.....- Z
- Benodigde
as-tolerantie: h6
- Vorm: Z1 (lagers afgedicht met
seals)

Schijf nummer	Draad diameter	d1	d2	d3	L2	b
1	16	400	455	75	54	46
2	18	450	510	80	56	51
3	20	500	570	90	64	56
4	22	560	630	100	72	58
5	26	630	710	110	80	67

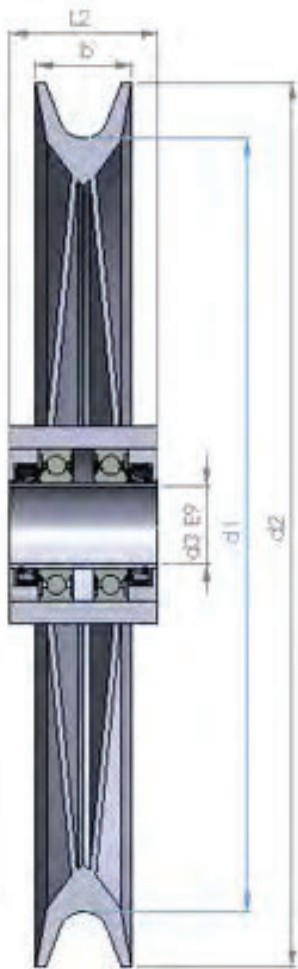
Model B, C en D; Kogellager uitvoering vorm Z2

Materiaal: Naaf St 52.0
Platen S355J2
Hardheid: 200-250 HB
(op verzoek hoger)
Relatie: D1 ongeveer
23 - 28 x kabeldiameter
Lagering: Kogellagers
serie 6.....- Z
**Benodigde
as-tolerantie:** h6
Vorm: Z2 (lagers afgedicht met viton
keerringen)



Schijf nummer	Draad diameter	d1	d2	d3	L2	b
5	20	560	630	140	100	56
6	26	630	710	110	100	67
7	22	630	700	150	100	58
8	28	710	790	120	110	68
9	26	710	790	170	110	67
10	32	800	890	130	110	77
11	28	800	880	180	120	68
12	36	900	1.010	140	120	89
13	32	900	990	200	130	77
14	36	1.000	1.110	220	140	89
15	40	1.120	1.240	240	140	98
16	44	1.250	1.380	260	170	106

Model B, C en D; Kogellager uitvoering met covers



Materiaal: Naaf St 52.0
Platen S355J2
Hardheid: 200-250 HB
(op verzoek hoger)
Relatie: D1 ongeveer
23 - 28 x kabeldiameter
Lagering: Kogellagers
serie 6.....
**Benodigde
as-tolerantie:** h6

Schijf nummer	Draad diameter	d1	d2	d3	L2	b
1	16	400	455	75	130	52
2	18	450	510	80	130	60
3	20	500	570	90	140	62
4	22	560	630	100	150	70
5	20	560	630	140	140	62
6	26	630	710	110	160	72
7	22	630	700	150	150	70
8	28	710	790	120	160	80
9	26	710	790	170	160	72
10	32	800	890	130	160	90
11	28	800	880	180	170	80
12	36	900	1.010	140	160	100
13	32	900	990	200	180	90
14	36	1.000	1.110	220	180	100
15	40	1.120	1.240	240	210	112
16	44	1.250	1.380	260	210	125

Type:

Draaddiameter:

FEM klasse:

Kabelkwaliteit: Treksterkte 1.770 N/mm² / Treksterkte 1.960 N/mm²

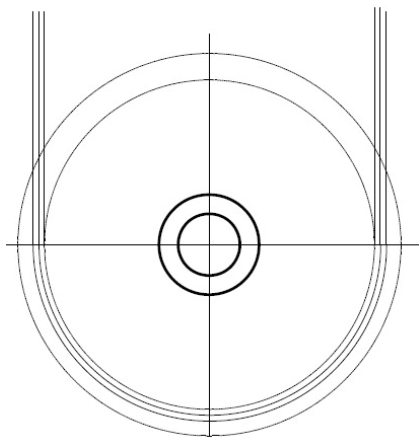
Kabelsnelheid:

Kabelhoek:

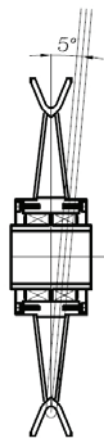
Inclination:

Kleur: (indien bekend)

Kabelhoek 180°



Inclination



Documentatie

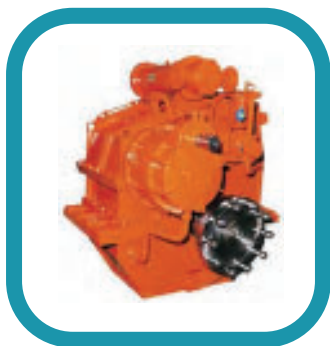
Boone B.V. biedt sinds de oprichting in 1974 totaaloplossingen voor de scheepvaart en offshore.

Naast deze kernactiviteit hebben wij sinds 2002 ook de afdeling industriële toepassingen, die inspeelt op de wensen van u als klant op het gebied van tandwielkasten, koppelingen, remmen en elektromotoren.

Tot ons leveringspakket behoren bekende merken als Kumera (voormalig **Keller**) tandwielkasten, **Sibre** remmen, **Kumera** tandwielkasten, **Stromag** koppelingen en **Jaure** trommelkoppelingen. Verder hebben wij alle knowhow van **Rhenania** tandwielkasten sinds wij in 1989 de tekeningen van de complete Rhenania range hebben overgenomen.

U kunt bij ons terecht voor totaaloplossingen, losse componenten of reservedelen, maar ook voor advies en reparaties.

Vraagt u gerust ook onze andere documentatie aan.



Voormalig Keller



Rhenania



Kumera



Sibre remmen



Stromag koppelingen



Trommelkoppelingen

Boone B.V.

Postbus 1572 3260 BB Oud-Beijerland

L.J. Costerstraat 9 3261 LH Oud-Beijerland

Telefoon: +31 (0)186-618300

Email: info@boonebv.nl

Website: www.boonebv.nl