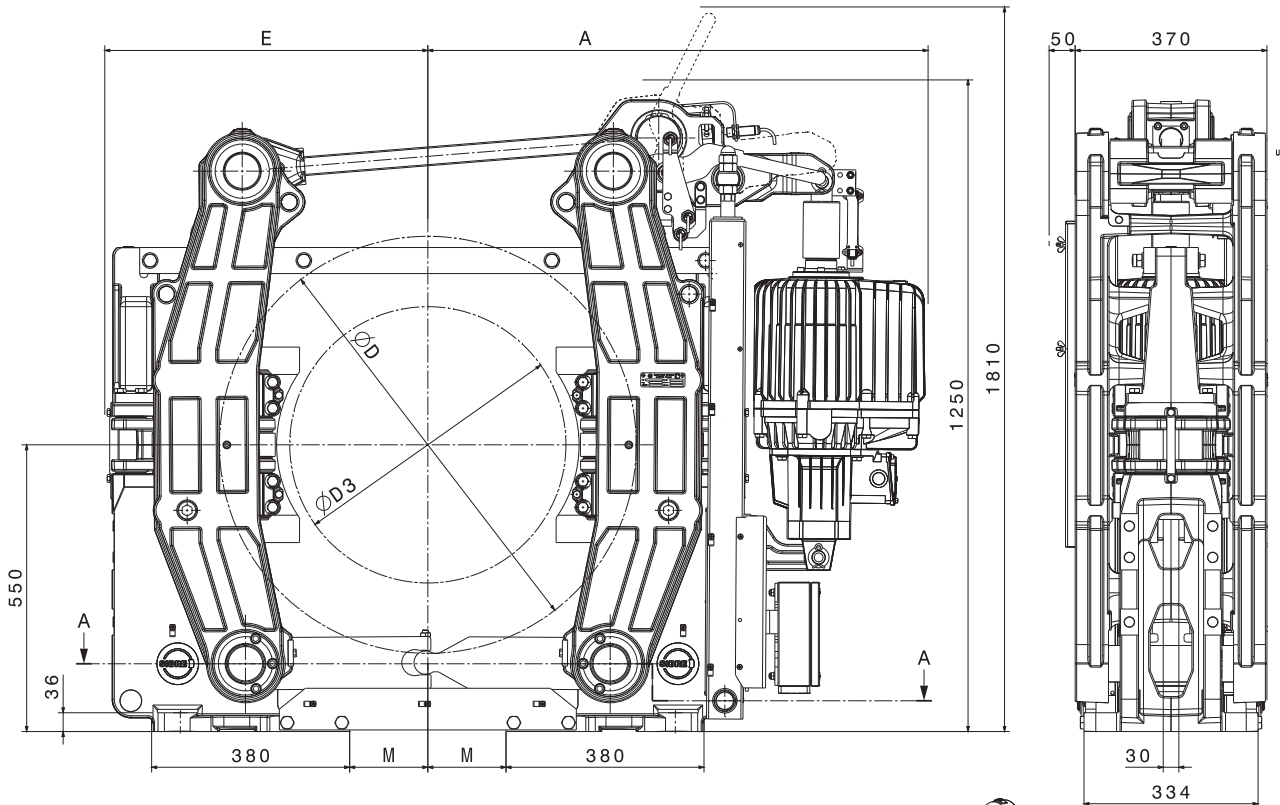


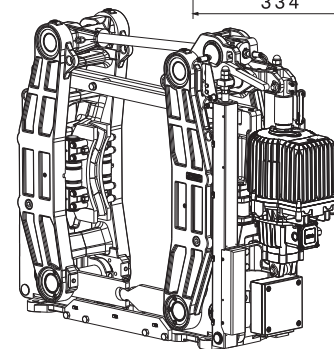
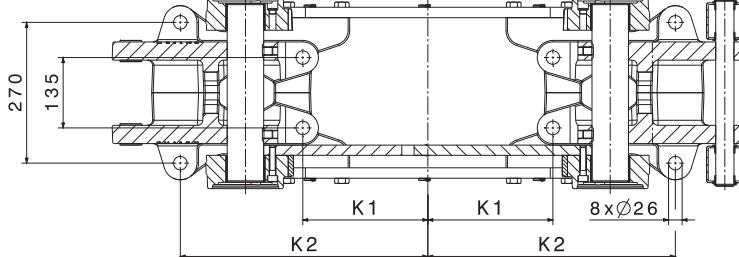
DOPPELZANGEN- SCHEIBENBREMSE

TEXU G 800 - 1000

M 1501 469 E-DE-2019-08



Schnitt A-A
section



brake type	torque range $\mu=0,4*1$ [Nm]	$\varnothing D$	$\varnothing D_3$ max	E	A	M	K_1	K_2	kg*2
TEXU 800 Ed630/10	10000 - 27000	800	530	620	960	150	240	475	880
TEXU 900 Ed630/10	11000 - 30000	900	630	670	1010	200	290	525	890
TEXU 1000 Ed630/10	12000 - 33000	1000	630	720	1060	250	340	575	900

STANDARD

- Bolzen und Spindeln aus Edelstahl
- Gelenke mit DU-Buchsen
- Sinter-Bremsbeläge
- geteilte Grundplatte zur einfachen Montage

OPTIONEN

- Näherungsschalter „auf“, „zu“, „Verschleiß-Limit“, „Handlüftung betätigt“
- Analoge Sensoren „Resthub“, „Bremsmoment“
- Handlüftung
- Temperatursensoren PT100 oder Temperaturschalter für Bremsbelagtemperatur
- Terminal-box

*1 = der Reibwert μ kann sich aufgrund diverser Betriebsfaktoren wie Gleitgeschwindigkeit, Scheibenoberfläche, Temperatur, Flächenpressung etc. verändern. Der angegebene Reibwert gilt für Gleitgeschwindigkeiten bis 60 m/s und kurzzeitige Spitzentemperaturen von bis zu 650°C. Bitte kontaktieren Sie uns für weitere Detailinformationen.

*2 = Gewicht ohne Lüftgerät