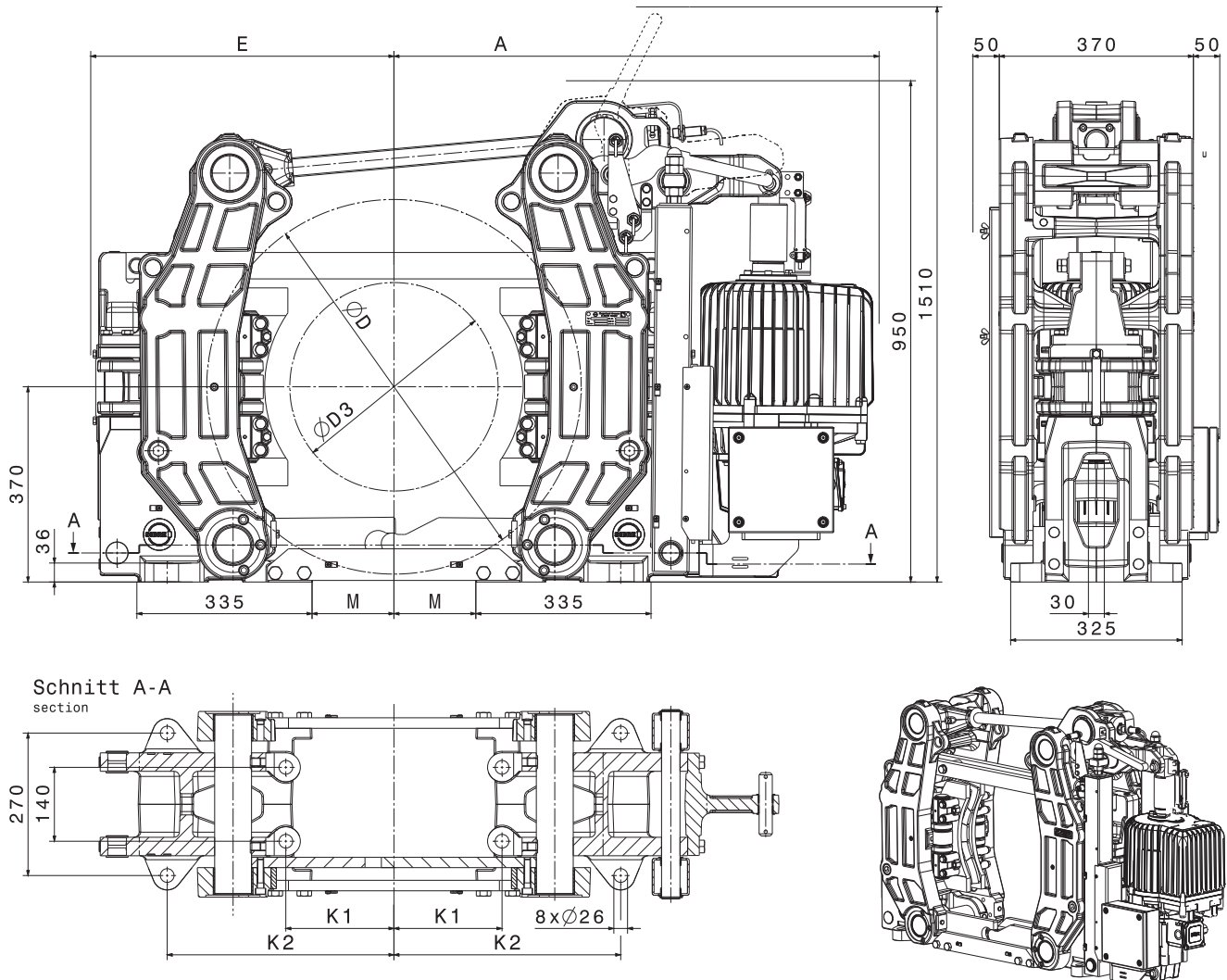


DOPPELZANGEN- SCHEIBENBREMSE

TEXU G 630 - 710

M 1501 468 E-DE-2019-09



Bremstyp	Bremsmoment $\mu=0,4*1$ [Nm]	$\varnothing D$	$\varnothing D_3$ max	E	A	M	K_1	K_2	kg*2
TEXU 630 Ed630/10	13000 - 21000	630	395	535	880	115	165	390	680
TEXU 710 Ed630/10	15000 - 24000	710	395	575	920	155	205	430	685

STANDARD

- Bolzen und Spindeln aus Edelstahl
- Gelenke mit DU-Buchsen
- Sinter-Bremsbeläge
- geteilte Grundplatte zur einfachen Montage

OPTIONEN

- Näherungsschalter „auf“, „zu“, „Verschleiß-Limit“, „Handlüftung betätigt“
- Analoge Sensoren „Resthub“, „Bremsmoment“
- Handlüftung
- Temperatursensoren PT100 oder Temperaturschalter für Bremsbelagtemperatur
- Terminal-box

*1 = der Reibwert μ kann sich aufgrund diverser Betriebsfaktoren wie Gleitgeschwindigkeit, Scheibenoberfläche, Temperatur, Flächenpressung etc. verändern. Der angegebene Reibwert gilt für Gleitgeschwindigkeiten bis 60 m/s und kurzzeitige Spitzentemperaturen von bis zu 650°C Bitte kontaktieren Sie uns für weitere Detailinformationen.

*2 = Gewicht ohne Lüftergerät