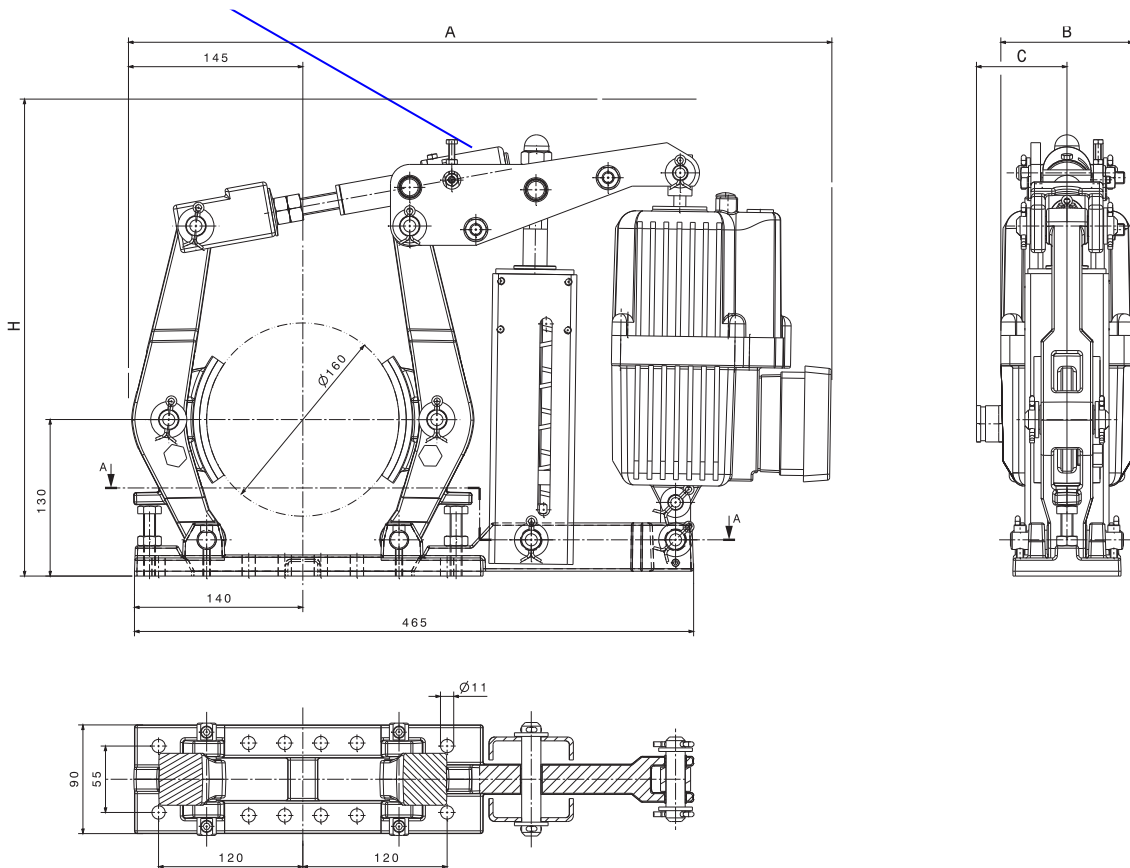


TROMMELBREMSE TE 160

M 1501 293 E-DE-2020-01

nach DIN 15435 | mit externer Bremsfeder und elektro-
hydraulischem Lüftgerät

Option: Verschleißnachstellung



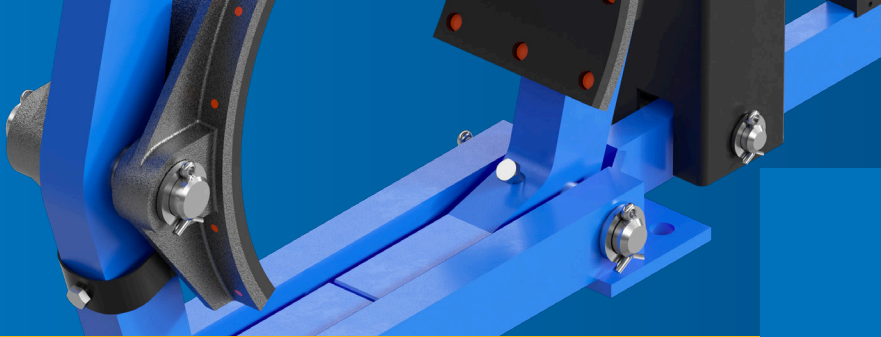
BEI BESTELLUNG BITTE ANGEBEN:

- Bremsentyp und Lüftgerät, z.B. TE 250/30/5
- Anschlussspannung des Lüftgeräts
- mit oder ohne Verschleißnachstellung
- Zubehör

Lüftgerät Typen

1 = Ed 12/4	10 = EB 120-40
2 = Ed 23/5	20 = EB 220-50

Bremsentyp	Lüftgerät Größe	Bremsmoment in Nm bei $\mu = 0,4$	A	B	C	H
TE 160	1 / 10	45 - 125	575	110	73	395
	2 / 20	55 - 230	610	162	100	400



TROMMELBREMSE TE 160

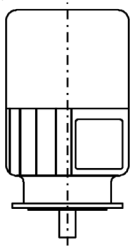
nach DIN 15435 | mit externer Bremsfeder und elektro-
hydraulischem Lüftgerät

M 1501 293 E-DE-2020-01

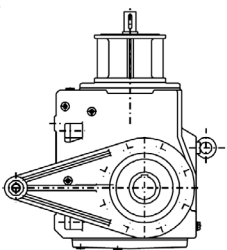
Die Trommelbremse TE 160 bietet sich insbesondere bei Kompaktantrieben, z.B. vertikaler Aufbau, Fahrwerk-santriebe, an. Wir liefern neben der Bremse auch die

Laterne zum Anflanschen von Getriebe und Motor sowie Kupplung/Bremstrommel und Schutzhaube.

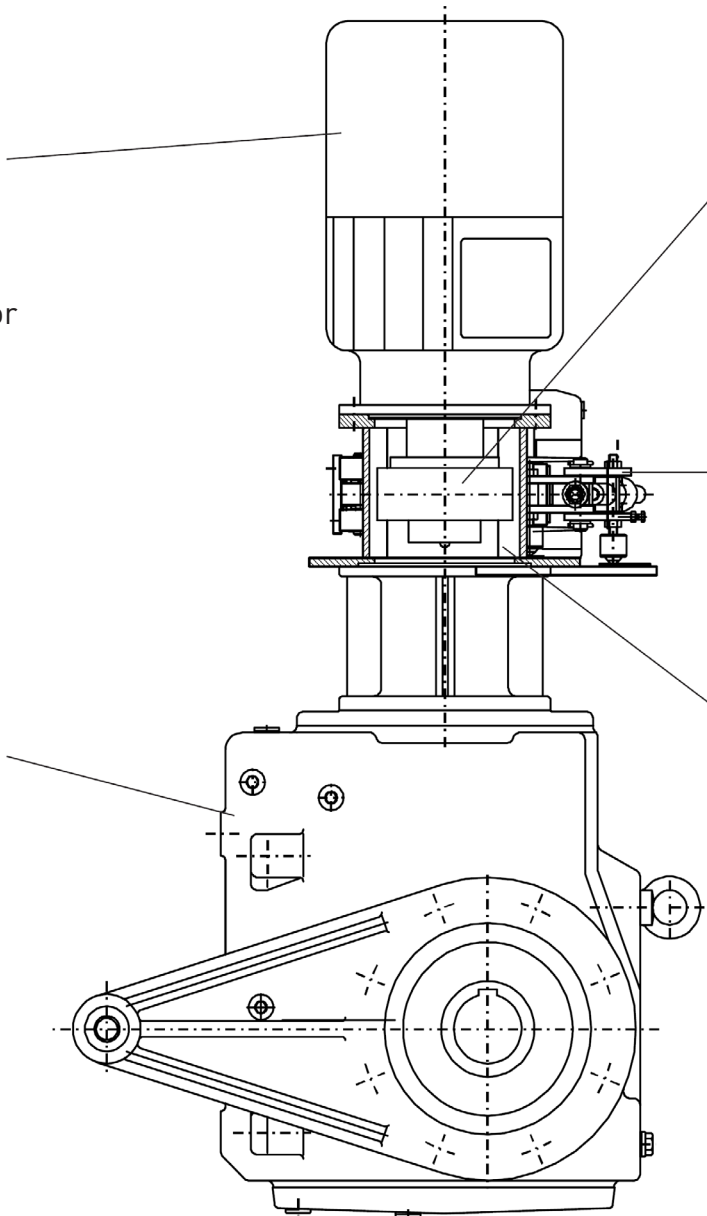
Kundenbeistellung



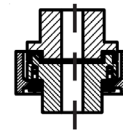
Antriebsmotor



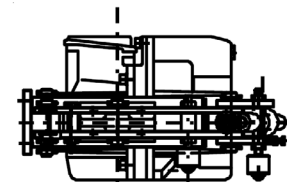
Getriebe



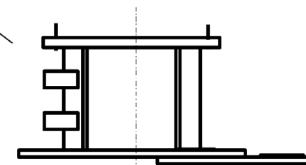
Lieferumfang SIBRE



Kupplung mit Bremstrommel



Bremse



Motor-Getriebe Laterne

Zubehör z.B. Schutzhaube

Montage